



PREFEITURA MUNICIPAL DE SENADOR SÁ
ESTADO DO CEARÁ



Ofício Nº 65/ 2014

Senador Sá-CE, em 29 de Janeiro de 2015.

Senhor Presidente,

Em atendimento ao que preceitua os artigos 52 e 53 da Lei Complementar 101/2000 (Lei de Responsabilidade Fiscal), em atenção às determinações da instrução Normativa TCM 03/2000, estamos encaminhando a esta Augusta Corte de Contas mídia digital, no formato definido pela IN TCM 02/2008, da Prefeitura Municipal de Senador Sá, contendo os anexos do RELATORIO DE GESTÃO FISCAL – RGF, relativo ao 2º (Segundo) semestre do exercício financeiro de 2014, acompanhado de edital de publicação.

Na certeza de ter atendido o objetivo de dar fiel cumprimento a determinações legais, aproveitamos a oportunidade para renovar nossos sinceros votos de estima e consideração.

Atenciosamente,


Alex Sandro Rodrigues de Oliveira
Prefeito Municipal

AO TRIBUNAL DE CONTAS DOS MUNICIPIOS DO ESTADO DO CEARÁ
ATT: EXCELENTÍSSIMO SENHOR PRESIDENTE
CONSELHEIRO FRANCISCO AGUIAR

TRIBUNAL DE CONTAS DOS MUNICIPIOS DO ESTADO DO CEARÁ
SEÇÃO DE PROTOCOLO — 05/JAN/2015 — 16:25 — 002793 2/2

Estado do Ceará
PREFEITURA MUNICIPAL DE SENADOR SA
EDITAL DE PUBLICAÇÃO Nº 2015.01.28-1

O Prefeito Municipal do Município de Senador Sá - Estado do Ceará, Cidadão Alex Sandro Rodrigues de Oliveira, em pleno exercício do cargo e no uso competente de suas atribuições, notadamente as conferidas pelo Art. 28, Inciso X, da Constituição do Estado do Ceará, **RESOLVE** publicar mediante afixação nos locais de amplo acesso do público em geral no âmbito do Município de Senador Sá/CE, bem como no site www.publicont.com.br o **RELATÓRIO DE GESTÃO FISCAL - RGF**, atinente ao **2º SEMESTRE** do exercício financeiro de **2014**.

PUBLIQUE-SE, DIVULGUE-SE, CUMPRA-SE.

Paço do Poder Executivo Municipal de Senador Sá - Estado do Ceará.
Em, 28 de Janeiro de 2015.



Alex Sandro Rodrigues de Oliveira
Prefeito Municipal

DECLARAÇÃO

Em cumprimento ao art. 7º da Instrução Normativa do TCM nº 03/2000, **DECLARO**, para fins de prova junto a esse Órgão de Controle Externo, que a **PREFEITURA MUNICIPAL DE SENADOR SA - CE** publicou mediante afixação nos locais de amplo acesso público em geral no âmbito do Município de Senador Sá e no site www.publicont.com.br o **R.G.F. (Relatório Gestão Fiscal)** (art. 54 da Lei Complementar nº 101/2000), referente ao **2º SEMESTRE** de 2014, conforme **EDITAL DE PUBLICAÇÃO** anexo.

Senador Sá - CE, 28 de Janeiro de 2015.



Alex Sandro Rodrigues de Oliveira
Prefeito Municipal

PREFEITURA MUNICIPAL DE SENADOR SA - Poder EXECUTIVO
 Relatório de Gestão Fiscal
Demonstrativo da Despesa com Pessoal
 Orçamento Fiscal e da Seguridade Social
 Período: Janeiro a Dezembro de 2014/Semestre: Julho a Dezembro

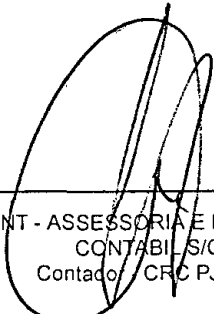
RGE - Anexo I (LRF Art. 55 inciso I alínea "a")

R\$ 1,00

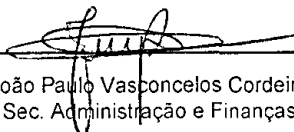
<u>Despesas com Pessoal</u>	Despesas Executadas	
	(Últimos 12 Meses)	
	Liquidadas (a)	Inscritas em Restos a Pagar não-Processados (b)
Despesa Bruta com Pessoal (I)	7.178.972,32	0,00
Pessoal Ativo	7.144.220,32	0,00
Pessoal Inativo e Pensionistas	34.752,00	0,00
Outras Despesas de Pessoal decorrentes de Contratos de Terceirização (§1º do art. 18 da LRF)	0,00	0,00
Despesas Não Computadas (§1º do art. 19 da LRF) (II)	0,00	0,00
Indenizações por Demissão e Incentivos à Demissão Voluntária	0,00	0,00
Decorrente de Decisão Judicial	0,00	0,00
Despesa de Exercícios Anteriores	0,00	0,00
Inativos e Pensionistas com Recursos Vinculados	0,00	0,00
Despesa Líquida com Pessoal (III) = (I - II)	7.178.972,32	0,00
Despesa Total com Pessoal - DTP (IV) = (IIIa + IIIb)		7.178.972,32

<u>Apuração do Cumprimento do Limite Legal</u>	Valor
Receita Corrente Líquida - RCL (V)	15.784.114,43
% da Despesa Total com Pessoal - DTP sobre a RCL (VI) = (IV/V) * 100	45,48
Limite Máximo (incisos I, II e III do art. 20 da LRF) - 54%	8.523.421,79
Limite Prudencial (parágrafo único do art. 22 da LRF) - 51,30%	8.097.250,70


 Alex Sandro Rodrigues de Oliveira
 Prefeito Municipal


 PUBLICONT - ASSESSORIA E PLANEJAMENTO
 CONTABIL S/C
 Contador / CRC PJ 480


 FRANCISCO ROBSON DE OLIVEIRA SAMPAIO
 Controlador


 João Paulo Vasconcelos Cordeiro
 Sec. Administração e Finanças

PREFEITURA MUNICIPAL DE SENADOR SA - Poder EXECUTIVO

Relatório de Gestão Fiscal

Demonstrativo da Dívida Consolidada Líquida - DCL

Orçamento Fiscal e da Seguridade Social

Período: Janeiro a Dezembro de 2014/Semestre: Julho a Dezembro

RGF - Anexo II (LRF Art. 55, inciso I, alínea "a")

R\$ 1,00

<u>Dívida Consolidada</u>	Saldo do Exercício Anterior	Saldo do Exercício de 2014		
		Até o 1º Semestre	Até o 2º Semestre	
DÍVIDA CONSOLIDADA - DC (I)	2.056.557,58	2.019.951,08	2.205.902,16	0,00
Dívida Mobiliária				
Dívida Contratual				
Interna				
Externa				
Pecatórios Posteriores a 05/05/2000				
Demais Dívidas	2.056.557,58	2.019.951,08	2.205.902,16	0,00
DEDUÇÕES (II)	304.674,52	837.833,37	-30.503,77	0,00
Disponibilidade de Caixa Bruta	977.249,39	1.640.020,89	1.002.506,23	0,00
Demais Haveres Financeiros				
(-) Restos a Pagar Processados (Exceto Precatórios)	672.574,87	802.187,52	1.033.010,00	0,00
DÍVIDA CONSOLIDADA LÍQUIDA - DCL (III) - (I - II)	1.751.883,06	1.182.117,71	2.236.405,93	0,00
RECEITA CORRENTE LÍQUIDA - RCL	15.824.946,91	16.050.377,28	15.784.114,43	0,00
% DA DC SOBRE A RCL (I / RCL)	0,13	0,13	0,14	0,00
% DA DCL SOBRE A RCL (III / RCL)	0,13	0,00	0,14	0,00
LIMITE DEFINIDO POR RESOLUÇÃO DO SENADO FEDERAL %				

Detalhamento da Dívida Contratual

DÍVIDA DE PPP				
PARCELAMENTO DE DÍVIDAS				
De Tributos				
De Contribuições Sociais				
Previdenciárias				
Demais Contribuições Sociais				
Do FGTS				
DEMAIS DÍVIDAS CONTRATUAIS	2.056.557,58	2.019.951,08	2.205.902,16	0,00

Detalhamento da Dívida Contratual

PRECATÓRIOS ANTERIORES A 05/05/2000				
INSUFICIÊNCIA FINANCEIRA				
DEPÓSITOS				
RP NÃO PROCESSADOS DE EXERCÍCIOS ANTERIORES				
ANTECIPAÇÕES DE RECEITA ORÇAMENTÁRIA - ARO				

Regime Previdenciário

<u>Dívida Consolidada Previdenciária</u>	Saldo do Exercício Anterior	Saldo do Exercício de 2014		
		Até o 1º Semestre	Até o 2º Semestre	
DÍVIDA CONSOLIDADA PREVIDENCIÁRIA (IV)	0,00	0,00	0,00	0,00
Passivo Atuarial				
Demais Dívidas				
DEDUÇÕES (V)	0,00	0,00	0,00	0,00
Disponibilidade de Caixa Bruta	0,00	0,00	0,00	0,00
Investimentos				

PREFEITURA MUNICIPAL DE SENADOR SA - Poder EXECUTIVO

Relatório de Gestão Fiscal

Demonstrativo da Dívida Consolidada Líquida - DCL

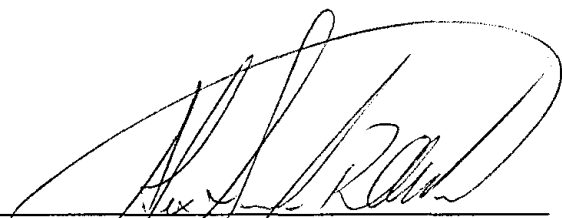
Orçamento Fiscal e da Seguridade Social

Período: Janeiro a Dezembro de 2014/Semestre: Julho a Dezembro

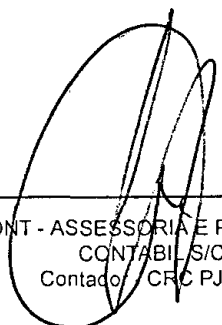
RGF - Anexo II (LRF, Art. 55, inciso I, alínea "a")

R\$ 1.00

Demais Haveres Financeiros				
(-) Restos a Pagar Processados	0,00	0,00	0,00	0,00
OBRIGAÇÕES NÃO INTEGRANTES DA DC				
DÍVIDA CONSOLIDADA LÍQUIDA PREVIDENCIÁRIA (VI)=(IV-V)	0,00	0,00	0,00	0,00



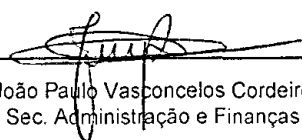
Alex Sandro Rodrigues de Oliveira
Prefeito Municipal



PUBLICONT - ASSESSORIA E PLANEJAMENTO
CONTABILS/C
Contador / CRC PJ 480



FRANCISCO ROBSON DE OLIVEIRA SAMPAIO
Controlador



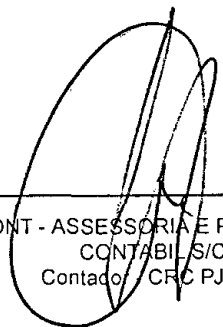
João Paulo Vasconcelos Cordeiro
Sec. Administração e Finanças

PREFEITURA MUNICIPAL DE SENADOR SA - Poder EXECUTIVO
 Relatório de Gestão Fiscal
Demonstrativo das Garantias e Contragarantias de Valores
 Orçamento Fiscal e da Seguridade Social
 Período: Janeiro a Dezembro de 2014/Semestre: Julho a Dezembro

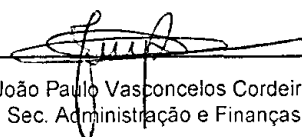
R\$ 1,00

<u>GARANTIAS CONCEDIDAS</u>	SALDO DO EXERCÍCIO ANTERIOR	SALDOS DO EXERCÍCIO DE 2014		
		Até o 1º Semestre	Até o 2º Semestre	
EXTERNAS (I)	0,00	0,00	0,00	
Aval ou Fiança em Operações de Crédito	0,00	0,00	0,00	
Outras Garantias nos Termos da LRF	0,00	0,00	0,00	
INTERNAS (II)	0,00	0,00	0,00	
Aval ou Fiança em Operações de Crédito	0,00	0,00	0,00	
Outras Garantias nos Termos da LRF	0,00	0,00	0,00	
TOTAL DAS GARANTIAS CONCEDIDAS (III) = (I + II)	0,00	0,00	0,00	
RECEITA CORRENTE LÍQUIDA - RCL (IV)	15.824.946,91	0,00	15.784.114,43	
% TOTAL DAS GARANTIAS sobre a RCL	0,00	0,00	0,00	
LIMITE DEFINIDO POR RESOLUÇÃO DO SENADO FEDERAL (16%)	2.531.991,50	0,00	2.525.458,30	
<u>CONTRAGARANTIAS RECEBIDAS</u>	SALDO DO EXERCÍCIO ANTERIOR	SALDOS DO EXERCÍCIO DE 2014		
		Até o 1º Semestre	Até o 2º Semestre	
EXTERNAS (V)	0,00	0,00	0,00	
Aval ou Fiança em Operações de Crédito	0,00	0,00	0,00	
Outras Garantias nos Termos da LRF	0,00	0,00	0,00	
INTERNAS (VI)	0,00	0,00	0,00	
Aval ou Fiança em Operações de Crédito	0,00	0,00	0,00	
Outras Garantias nos Termos da LRF	0,00	0,00	0,00	
TOTAL DAS GARANTIAS CONCEDIDAS (III) = (I + II)	0,00	0,00	0,00	


 Alex Sandro Rodrigues de Oliveira
 Prefeito Municipal


 PUBLICONT - ASSESSORIA E PLANEJAMENTO
 CONTABIL/S/C
 Contador - CRC PJ 480


 FRANCISCO ROBSON DE OLIVEIRA SAMPAIO
 Controlador


 João Paulo Vasconcelos Cordeiro
 Sec. Administração e Finanças

PREFEITURA MUNICIPAL DE SENADOR SA - Poder EXECUTIVO

Relatório de Gestão Fiscal

Demonstrativo de Operações de Crédito

Orçamento Fiscal e da Seguridade Social

Período: Janeiro a Dezembro de 2014/Semestre: Julho a Dezembro

RGF - ANEXO IV (LRF, art. 55, inciso I, alínea "d" e inciso III alínea "c")

R\$ 1,00

<u>OPERAÇÕES DE CRÉDITO</u>	VALOR CONTRATUALMENTE PREVISTO		VALOR EXECUTADO ATÉ O SEMESTRE DE REFERÊNCIA
	No Semestre de Referência	Até o Semestre de Referência (a)	
SUJEITAS AO LIMITE PARA FINS DE CONTRATAÇÃO (I)	0,00	0,00	0,00
Mobiliária	0,00	0,00	0,00
Interna	0,00	0,00	0,00
Externa	0,00	0,00	0,00
Contratual	0,00	0,00	0,00
Interna	0,00	0,00	0,00
Abertura de Crédito	0,00	0,00	0,00
Aquisição Financiada de Bens e Arrendamento Mercantil Financeiro	0,00	0,00	0,00
Derivadas de PPP	0,00	0,00	0,00
Demais Aquisições Financiadas	0,00	0,00	0,00
Antecipação de Receita	0,00	0,00	0,00
Pela Venda a Termo de Bens e Serviços	0,00	0,00	0,00
Assunção, Reconhecimentos e Confissão de Dívidas (LRF, art. 29, § 1º)	0,00	0,00	0,00
Outras Operações de Crédito	0,00	0,00	0,00
Externa	0,00	0,00	0,00
NÃO SUJEITA AO LIMITE PARA FINS DE CONTRATAÇÃO (II)	0,00	0,00	0,00
Parcelamentos de Dívidas	0,00	0,00	0,00
De Tributos	0,00	0,00	0,00
De Contribuições Sociais	0,00	0,00	0,00
Previdenciárias	0,00	0,00	0,00
Demais Contribuições Sociais	0,00	0,00	0,00
Melhoria de Administração de Receitas e da Gestão Fiscal, Financeira e Patrimonial	0,00	0,00	0,00
Programa de Iluminação Pública - RELUZ	0,00	0,00	0,00
<u>APURAÇÃO DO CUMPRIMENTO DOS LIMITES</u>	VALOR	% SOBRE ARCL	
RECEITA CORRENTE LÍQUIDA - RCL	15.784.114,43	0,00	
OPERAÇÕES VEDADAS (III)	0,00	0,00	
TOTAL CONSIDERADO PARA FINS DA APURAÇÃO DO CUMPRIMENTO DO LIMITE (IV) = (Ia + III)	0,00	0,00	
LIMITE GERAL DEFINIDO POR RESOLUÇÃO DO SENADO FEDERAL PARA AS OPERAÇÕES DE CRÉDITO INTERNAS E EXTERNAS	2.525.458,30	16,00	
OPERAÇÕES DE CRÉDITO POR ANTECIPAÇÃO DA RECEITA ORÇAMENTÁRIA	0,00	0,00	
LIMITE DEFINIDO POR RESOLUÇÃO DO SENADO FEDERAL PARA AS OPERAÇÕES DE CRÉDITO POR ANTECIPAÇÃO DA RECEITA ORÇAMENTÁRIA	1.104.888,01	7,00	
TOTAL CONSIDERADO PARA CONTRATAÇÃO DE NOVAS OPERAÇÕES DE CRÉDITO (V) + (IV + IIa)	834.979,65	23,00	

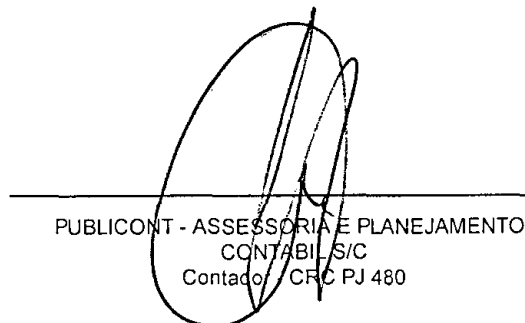
PREFEITURA MUNICIPAL DE SENADOR SA - Poder EXECUTIVO
Relatório de Gestão Fiscal
Demonstrativo de Operações de Crédito
Orçamento Fiscal e da Seguridade Social
Período: Janeiro a Dezembro de 2014/Semestre: Julho a Dezembro

RGF - ANEXO IV (LRF, art. 55, inciso I, alínea "d" e inciso III alínea "c")

R\$ 1,00



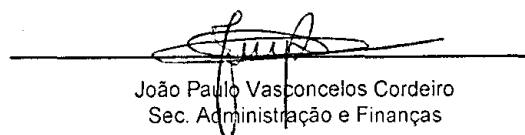
Alex Sandro Rodrigues de Oliveira
Prefeito Municipal



PUBLICONT - ASSESSORIA E PLANEJAMENTO
CONTABIL S/C
Contador - CRC PJ 480



FRANCISCO ROBSON DE OLIVEIRA SAMPAIO
Controlador



João Paulo Vasconcelos Cordeiro
Sec. Administração e Finanças

PREFEITURA MUNICIPAL DE SENADOR SA - Poder EXECUTIVO
 Relatório de Gestão Fiscal
DEMONSTRATIVO DA DISPONIBILIDADE DE CAIXA
 Orçamento Fiscal e da Seguridade Social
 Período: Janeiro a Dezembro de 2014/Semestre: Julho a Dezembro

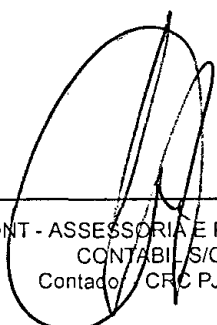
RGF - Anexo V (LRF, Art. 55, inciso III, alínea "a")

R\$ 1,00

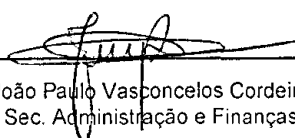
DESTINAÇÃO DE RECURSOS	DISPONIBILIDADE DE CAIXA BRUTA (a)	OBRIGAÇÕES FINANCEIRAS (b)	DISPONIBILIDADE DE CAIXA LÍQUIDA (c) = (a - b)
Outros Convênios Estaduais	32.769,83	0,00	32.769,83
Convênios Federais para a Educação	95.390,55	0,00	95.390,55
Recurso Exclusivo do FUNDEB 40%	992,06	0,00	992,06
Recursos Exclusivo do SUS	89.054,29	0,00	89.054,29
Outras Origens de Recursos	784.299,50	0,00	784.299,50
TOTAL DOS RECURSOS VINCULADOS (I)	1.002.506,23	0,00	1.002.506,23
TOTAL (III) = (I + II)	1.002.506,23	0,00	1.002.506,23
REGIME PRÓPRIO DE PREVIDÊNCIA DOS SERVIDORES¹	0,00	0,00	0,00

Fonte:


 Alex Sandro Rodrigues de Oliveira
 Prefeito Municipal


 PUBLICONT - ASSESSORIA E PLANEJAMENTO
 CONTABIL S/C
 Contador / CRC PJ 480


 FRANCISCO ROBSON DE OLIVEIRA SAMPAIO
 Controlador


 João Paulo Vasconcelos Cordeiro
 Sec. Administração e Finanças

PREFEITURA MUNICIPAL DE SENADOR SA - Poder EXECUTIVO

Relatório de Gestão Fiscal

Demonstrativo dos Restos a Pagar

Orçamento Fiscal e da Seguridade Social

Período: Janeiro a Dezembro de 2014/Semestre: Julho a Dezembro

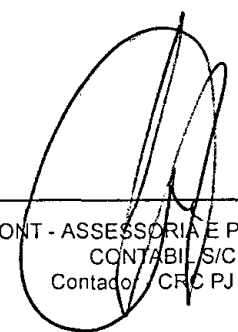
RGF - Anexo VI (LRF, Art. 55, inciso III, alínea "b")

R\$ 1,00

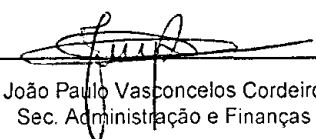
DESTINAÇÃO DE RECURSOS	RESTOS A PAGAR				DISPONIBILIDADE DE CAIXA LÍQUIDA (ANTES DA INSCRIÇÃO EM RESTOS A PAGAR NÃO PROCESSADOS DO EXERCÍCIO)	EMPENHOS NÃO LIQUIDADOS CANCELADOS (NÃO INSCRITOS POR INSUFICIÊNCIA FINANCEIRA)
	Liquidados e Não Pagos (Processados)		Empenhados e Não Liquidados (Não-Processados)			
	De Exercícios Anteriores	Do Exercício	De Exercícios Anteriores	Do Exercício		
Recursos Orçamentários	18.875,68	0,00	26.622,23	0,00	0,00	0,00
Outras Origens de Recursos	0,00	0,00	0,00	0,00	784.299,50	0,00
Recurso Exclusivo do FUNDEB 60%	0,00	96.427,09	0,00	0,00	0,00	0,00
Outros Convênios Estaduais	0,00	0,00	0,00	0,00	32.769,83	0,00
Convênios Federais para a Educação	0,00	0,00	0,00	0,00	95.390,55	0,00
Recurso Exclusivo do FUNDEB 40%	0,00	77.468,00	0,00	0,00	992,06	0,00
Ações e Serviços Públicos da Saúde	0,00	0,00	0,00	0,00	0,00	0,00
Recursos Exclusivo do SUS	0,00	0,00	0,00	0,00	89.054,29	0,00
TOTAL DOS RECURSOS VINCULADOS (I)	18.875,68	173.895,09	26.622,23	0,00	1.002.506,23	0,00
Recursos Próprios	56.658,65	783.640,89	1.122.823,22	2.135.417,58	0,00	0,00
TOTAL DOS RECURSOS NÃO VINCULADOS (II)	56.658,65	783.640,89	1.122.823,22	2.135.417,58	0,00	0,00
TOTAL (III) = (I + II)	75.537,33	957.535,98	1.149.445,45	2.135.417,58	1.002.506,23	0,00
REGIME PRÓPRIO DE PREVIDÊNCIA DOS SERVIDORES ¹	0,00	0,00	0,00	0,00	0,00	0,00

Fonte:


 Alex Sandro Rodrigues de Oliveira
 Prefeito Municipal


 PUBLICONT - ASSESSORIA E PLANEJAMENTO
 CONTABIL S/C
 Contador / CRC PJ 480


 FRANCISCO ROBSON DE OLIVEIRA SAMPAIO
 Controlador


 João Paulo Vasconcelos Cordeiro
 Sec. Administração e Finanças

PREFEITURA MUNICIPAL DE SENADOR SA - Poder EXECUTIVO
Relatório de Gestão Fiscal
DEMONSTRATIVO SIMPLIFICADO DO RELATÓRIO DE GESTÃO FISCAL
Orçamento Fiscal e da Seguridade Social
Período: Janeiro a Dezembro de 2014/Semestre: Julho a Dezembro

RGF - Anexo VII (LRF, Art. 55, inciso I, alínea "a")

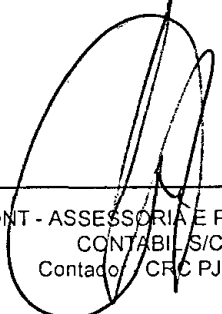
R\$ 1,00

DESPESA COM PESSOAL	VALOR	% SOBRE A RCL
Despesa Total com Pessoal - DTP	7.178.972,32	45,48
Limite Máximo (incisos I, II e III, art. 20 da LRF) - <%>	8.523.421,79	54,00
Limite Prudencial (parágrafo único, art. 22 da LRF) - <%>	8.097.250,70	51,30
DÍVIDA CONSOLIDADA	VALOR	% SOBRE A RCL
Dívida Consolidada Líquida	2.236.405,93	0,14
GARANTIAS DE VALORES	VALOR	% SOBRE A RCL
Total das Garantias Concedidas	0,00	0,00
Limite Definido por Resolução do Senado Federal	2.525.458,30	0,00
OPERAÇÕES DE CRÉDITO	VALOR	% SOBRE A RCL
Operações de Crédito Externas e Internas	0,00	0,00
Operações de Crédito por Antecipação da Receita	0,00	0,00
Limite Definido pelo Senado Federal para Operações de	2.525.458,30	16,00
Limite Definido pelo Senado Federal para Operações de	1.104.888,01	7,00
RESTOS A PAGAR	INSCRIÇÃO EM RESTOS A PAGAR NÃO PROCESSADOS DO EXERCÍCIO	DISPONIBILIDADE DE CAIXA LÍQUIDA (ANTES DA INSCRIÇÃO EM RESTOS A PAGAR NÃO PROCESSADOS DO EXERCÍCIO)
Valor Total	1.157.190,13	1.002.506,23

Fonte:



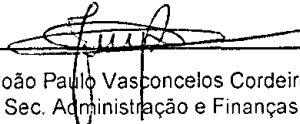
Alex Sandro Rodrigues de Oliveira
Prefeito Municipal



PUBLICONT - ASSESSORIA E PLANEJAMENTO
CONTÁBIL S/C
Contador / CRC PJ 480



FRANCISCO ROBSON DE OLIVEIRA SAMPAIO
Controlador



João Paulo Vasconcelos Cordeiro
Sec. Administração e Finanças