



PREFEITURA MUNICIPAL DE SENADOR SÁ
ESTADO DO CEARÁ



Ofício N° 63/2015

Senador Sá, 29 de Janeiro de 2015

Senhor Presidente,

Em atendimento ao que preceitua os artigos 52 e 53 da Lei Complementar n° 101/2000 (Lei de Responsabilidade Fiscal) em atenção as determinações da Instrução Normativa TCM 03/2000, estamos encaminhando a esta Augusta Corte de Contas mídia digital, no formato definido pela IN TCM 02/2008, da Prefeitura Municipal de Senador Sá, contendo anexos do RELATORIO RESUMIDO DA EXECUÇÃO ORÇAMENTARIA - RREO, relativo ao 6° BIMESTRE do exercício financeiro de 2014, acompanhado de edital de publicação.

Na certeza de ter atendido o objetivo de dar fiel cumprimento à determinações legais, aproveitamos a oportunidade para renovar nossos sinceros votos de estima e consideração.

Atenciosamente,


Alex Sandro Rodrigues Oliveira
Prefeito Municipal

AO TRIBUNAL DE CONTAS DOS MUNICIPIOS DO ESTADO DO CEARA
ATT: EXCELENTISSIMO SENHOR PRESIDENTE
CONSELHEIRO FRANCISCO AGUIAR

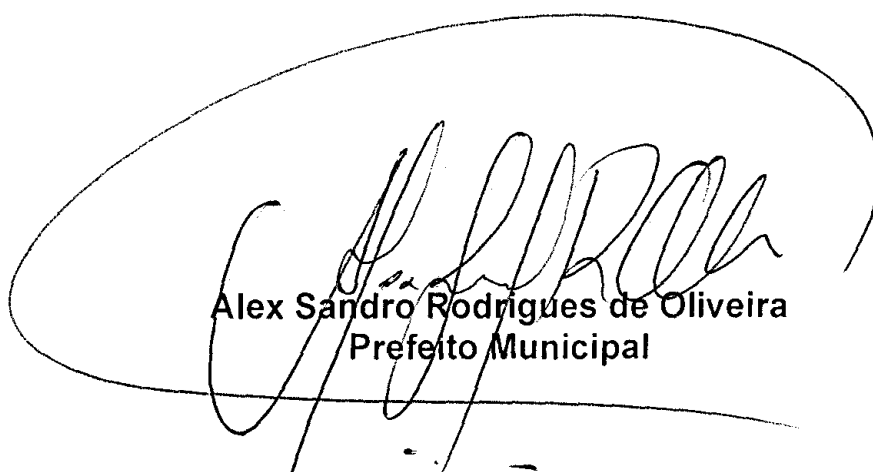
TRIBUNAL DE CONTAS DOS MUNICIPIOS DO ESTADO DO CEARA
SEAO DE PROTOCOLO 05/Jan/2015 - 16:25 - 002794 2/2

Estado do Ceará
GOVERNO MUNICIPAL DE SENADOR SÁ
EDITAL DE PUBLICAÇÃO Nº 2015.01.28-1

O Prefeito Municipal do Município de Senador Sá - Estado do Ceará, Cidadão Alex Sandro Rodrigues de Oliveira, em pleno exercício do cargo e no uso competente de suas atribuições, notadamente as conferidas pelo Art. 28, Inciso X, da Constituição do Estado do Ceará, **RESOLVE** publicar mediante afixação nos locais de amplo acesso do público em geral no âmbito do Município de Senador Sá/CE, bem como no site: www.publicont.com.br o **RELATÓRIO RESUMIDO DA EXECUÇÃO ORÇAMENTÁRIA - RREO**, atinente ao **6º BIMESTRE** do exercício financeiro de **2014**.

PUBLIQUE-SE, DIVULGUE-SE, CUMPRA-SE.

Paço do Poder Executivo Municipal de Senador Sá - Estado do Ceará.
Em, 28 de Janeiro de 2015.

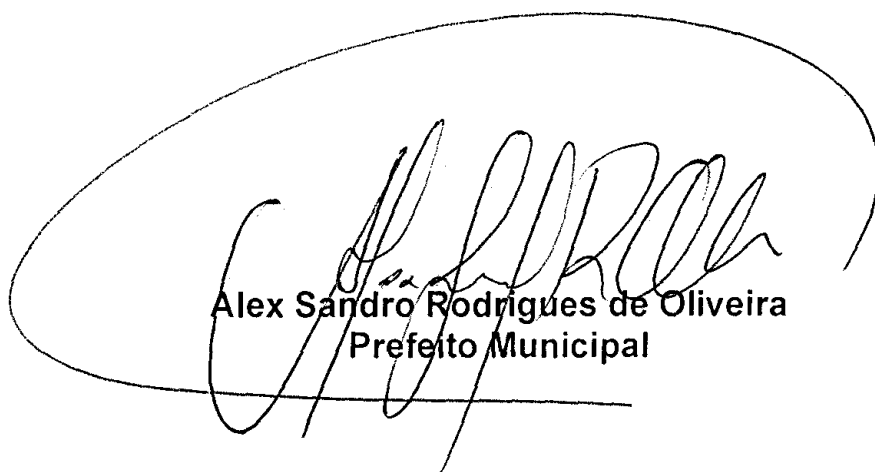


Alex Sandro Rodrigues de Oliveira
Prefeito Municipal

DECLARAÇÃO

Em cumprimento ao art. 7º da Instrução Normativa do TCM nº 03/2000, **DECLARO**, para fins de prova junto a esse Órgão de Controle Externo, que a **GOVERNO MUNICIPAL DE SENADOR Sá - CE** publicou mediante afixação nos locais de amplo acesso público em geral no âmbito do Município de Senador Sá e no site www.publicont.com.br o **R.R.E.O. (Relatório Resumido de Execução Orçamentária)** (art. 54 da Lei Complementar nº 101/2000), referente ao **6º BIMESTRE** de 2014, conforme EDITAL DE PUBLICAÇÃO anexo.

Senador Sá - CE, 28 de Janeiro de 2015.



Alex Sandro Rodrigues de Oliveira
Prefeito Municipal

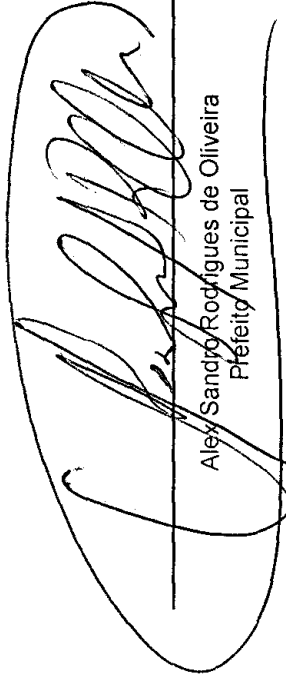
GOVERNO MUNICIPAL DE SENADOR SÁ
Relatório Resumido de Execução Orçamentária

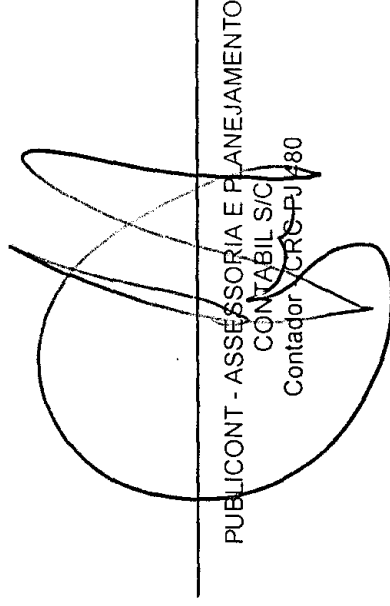
Balanco Orçamentário

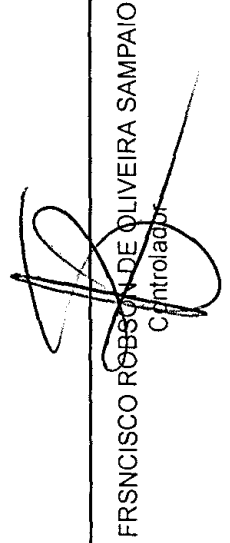
Orçamento Fiscal e da Seguridade Social

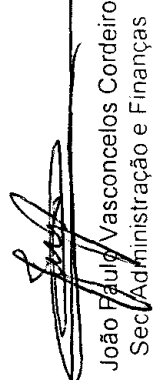
Período: Janeiro a Dezembro de 2014/Bimestre: Novembro e Dezembro

	17.616.240,00	2.078.300,00	19.694.540,00	-741.304,96	15.830.494,28	3.128.729,07	15.259.240,77	77,48	R\$.1.00.
DESPESAS CORRENTES	8.321.500,00	412.400,00	8.733.900,00	187.118,49	7.715.618,49	1.561.019,99	7.715.618,49	88,34	4.435.299,23
PESSOAL E ENCARGOS SOCIAIS	55.000,00	-40.000,00	15.000,00	0,00	0,00	0,00	0,00	0,00	1.018.281,51
JUROS E ENCARGOS DA DÍVIDA	9.187.660,00	1.755.900,00	10.943.560,00	-928.423,45	8.114.875,79	1.567.709,08	7.543.622,28	68,93	15.000,00
OUTRAS DESPESAS CORRENTES	4.029.060,00	-2.078.300,00	1.950.760,00	20.739,04	1.045.001,99	56.094,93	459.065,37	23,53	3.399.937,72
DESPESAS DE CAPITAL	3.829.060,00	-1.998.300,00	1.830.760,00	18.564,89	970.109,77	38.427,25	384.173,15	20,98	1.491.694,63
INVESTIMENTOS	50.000,00	-30.000,00	20.000,00	0,00	0,00	0,00	0,00	0,00	1.446.586,85
INVERSOES FINANCEIRAS	150.000,00	-50.000,00	100.000,00	2.174,15	74.892,22	17.667,68	74.892,22	74,89	20.000,00
AMORTIZAÇÃO DA DÍVIDA	250.000,00	0,00	250.000,00	0,00	0,00	0,00	0,00	0,00	25.107,78
Reserva de Contingência	250.000,00	0,00	250.000,00	0,00	0,00	0,00	0,00	0,00	250.000,00
Reserva de Contingência	250.000,00	0,00	250.000,00	0,00	0,00	0,00	0,00	0,00	250.000,00
Despesas Intra-Orçamentárias (IX)									
Subtotal das Despesas (X) = (VIII + IX)	21.895.300,00	0,00	21.895.300,00	-720.565,92	16.875.496,27	3.184.824,00	15.718.306,14	-----	6.176.993,86
Amortização da Div. / Refinanciamento (XI)									
Subtotal c/ Refinanciamento (XII) = (X + XI)	21.895.300,00	0,00	21.895.300,00	-720.565,92	16.875.496,27	3.184.824,00	15.718.306,14	-----	6.176.993,86
Superávit (XIII)							307.054,47	-	
Total (XIV) = (XII + XIII)	21.895.300,00	0,00	21.895.300,00	-720.565,92	16.875.496,27	3.184.824,00	16.025.360,61	-	-


Alex Sandro Rodrigues de Oliveira
Prefeito Municipal


PUBLICONT - ASSESSORIA E PLANEJAMENTO
CONTABIL S/C
Contador CRC-SPJ 480


FRANCISCO ROBSON DE OLIVEIRA SAMPAIO
Controlador


João Paulo Vasconcelos Cordeiro
Sec. Administração e Finanças

GOVERNO MUNICIPAL DE SENADOR SÁ
Relatório Resumido de Execução Orçamentária
Demonstrativo da Execução das Despesas por Função/Subfunção
 Orçamento Fiscal e da Seguridade Social
 Período: Janeiro a Dezembro de 2014/Bimestre: Novembro e Dezembro

R\$ 1.000

Função/Subfunção	Dotação Inicial	Dotação Atualizada (a)	Despesas Empenhadas		Despesas Liquidadas		Saldo a Liquidar (a-b)
			No Bimestre	Até o Bimestre	No Bimestre	Até o Bimestre (b)	
Despesas (Exceto Intra-Orçamentárias) (1)							
Legislativa	856.000,00	856.000,00	21.450,33	739.617,26	149.245,83	739.617,26	116.382,74
Ação Legislativa	856.000,00	856.000,00	21.450,33	739.617,26	149.245,83	739.617,26	116.382,74
Administração	3.484.800,00	4.856.900,00	-428.399,38	3.726.196,69	821.636,23	3.488.344,04	1.368.555,96
Administração Geral	2.529.800,00	4.314.800,00	-298.698,36	3.405.897,71	759.131,69	3.168.045,06	1.146.754,94
Administração Financeira	445.000,00	212.100,00	22.007,67	172.007,67	36.050,83	172.007,67	40.092,33
Previdência do Regime Estatutário	510.000,00	330.000,00	-151.708,69	148.291,31	26.453,71	148.291,31	181.708,69
Assistência Social	1.535.500,00	1.505.000,00	-59.582,65	662.845,23	95.744,45	636.006,83	868.993,17
Administração Geral	663.000,00	791.000,00	-65.872,33	513.630,32	82.626,77	488.091,92	302.908,08
Assistência ao Idoso	19.000,00	31.500,00	-366,00	25.234,52	620,00	25.234,52	6.265,48
Assistência à Criança e ao Adolescente	341.500,00	306.500,00	3.422,00	89.275,47	7.964,00	89.275,47	217.224,53
Assistência Comunitária	512.000,00	376.000,00	3.233,68	34.704,92	4.533,68	33.404,92	342.595,08
Saúde	3.406.500,00	3.727.000,00	-14.728,36	3.068.382,44	510.290,01	2.693.797,61	1.033.202,39
Administração Geral	1.768.500,00	2.288.000,00	-66.639,11	1.948.556,96	328.260,16	1.863.464,29	424.535,71
Atenção Básica	1.430.000,00	1.281.000,00	31.064,83	1.061.529,96	160.133,93	772.037,80	508.962,20
Assistência Hospitalar e Ambulatorial	208.000,00	158.000,00	20.845,92	58.295,52	21.895,92	58.295,52	99.704,48
Educação	7.823.500,00	7.868.900,00	146.274,66	7.170.503,50	1.374.879,46	6.893.090,45	975.809,55
Administração Geral	648.000,00	1.391.500,00	-92.657,90	1.220.903,30	150.291,22	1.171.464,99	220.035,01
Administração Financeira	80.000,00	5.000,00	0,00	0,00	0,00	0,00	5.000,00
Alimentação e Nutrição	343.500,00	64.500,00	0,00	3.200,00	0,00	3.200,00	61.300,00
Ensino Fundamental	4.940.000,00	6.025.000,00	227.953,07	5.777.970,71	1.200.552,27	5.549.995,97	475.004,03
Ensino Médio	12.000,00	12.000,00	0,00	0,00	0,00	0,00	12.000,00
Educação Infantil	616.000,00	81.000,00	9.300,00	9.460,00	9.300,00	9.460,00	71.540,00
Educação de Jovens e Adultos	115.000,00	39.900,00	0,00	0,00	0,00	0,00	39.900,00
Educação Básica	624.000,00	45.500,00	0,00	4.140,00	0,00	4.140,00	41.360,00
Difusão Cultural	445.000,00	204.500,00	1.679,49	154.829,49	14.735,97	154.829,49	49.670,51
Urbanismo	2.385.000,00	1.924.500,00	-364.851,22	1.171.267,67	175.550,55	943.286,47	981.213,53
Infra-Estrutura Urbana	234.000,00	371.500,00	0,00	286.592,18	0,00	131.636,36	239.863,64
Serviços Urbanos	1.651.000,00	1.461.000,00	-364.851,22	884.675,49	175.550,55	811.650,11	649.349,89
Turismo	500.000,00	92.000,00	0,00	0,00	0,00	0,00	92.000,00
Habituação	110.000,00	20.000,00	0,00	0,00	0,00	0,00	20.000,00
Habituação Urbana	110.000,00	20.000,00	0,00	0,00	0,00	0,00	20.000,00
Saneamento	200.000,00	20.500,00	0,00	0,00	0,00	0,00	20.500,00
Saneamento Básico Urbano	200.000,00	20.500,00	0,00	0,00	0,00	0,00	20.500,00
Agricultura	537.000,00	364.500,00	-33.983,45	142.717,09	17.249,79	131.497,09	233.002,91
Administração Geral	411.000,00	260.000,00	-33.983,45	142.717,09	17.249,79	131.497,09	128.502,91
Irrigação	126.000,00	104.500,00	0,00	0,00	0,00	0,00	104.500,00
Energia	100.000,00	5.000,00	0,00	0,00	0,00	0,00	5.000,00

GOVERNO MUNICIPAL DE SENADOR SÁ
Relatório Resumido de Execução Orçamentária
Demonstrativo da Receita Corrente Líquida
Orçamento Fiscal e da Seguridade Social
Período: Janeiro a Dezembro de 2014/Bimestre: Novembro e Dezembro

Especificação	Evolução da Receita Realizada nos Últimos 12 Meses												Total (Últimos 12 Meses)	Previsão Atualizada do Exercício
	Jan/2014	Fev/2014	Mar/2014	Abr/2014	Mai/2014	Jun/2014	Jul/2014	Agos/2014	Set/2014	Out/2014	Nov/2014	Dez/2014		
	1.670.091,35	1.642.470,89	1.231.329,55	1.418.176,97	1.695.820,39	1.313.968,48	1.393.127,39	1.355.747,94	1.272.202,48	1.280.087,24	1.434.882,01	2.166.241,38		
cc (l)	9.886,07	6.345,26	19.477,50	1.941,64	34.618,10	50.559,09	12.936,15	4.229,65	37.484,45	10.581,66	28.077,31	152.197,09	368.333,97	379.180,00
Receita Tributária	0,00	0,00	0,00	0,00	0,00	0,00	0,00	0,00	0,00	0,00	0,00	11.713,63	16.966,20	6.720,00
IPTU	7.917,04	605,80	526,10	0,00	22.931,00	31.553,09	8.631,17	0,00	15.364,92	39,00	5.252,57	79.052,00	183.220,70	190.400,00
IRRF	0,00	0,00	0,00	0,00	0,00	0,00	0,00	0,00	0,00	0,00	0,00	2.326,64	2.326,64	2.800,00
ITBI	1.969,03	5.739,46	18.951,40	1.941,64	11.687,10	19.006,00	4.304,98	4.229,65	22.119,53	10.542,66	6.224,16	56.359,64	163.075,25	173.600,00
ISS	0,00	0,00	0,00	0,00	0,00	0,00	0,00	0,00	0,00	0,00	0,00	51.293,22	51.293,22	2.800,00
Outras Taxas pelo Exercício do F	0,00	0,00	0,00	0,00	0,00	0,00	0,00	0,00	0,00	0,00	0,00	0,00	0,00	2.800,00
Receitas de Contribuições	0,00	0,00	0,00	0,00	0,00	0,00	0,00	0,00	0,00	0,00	0,00	0,00	0,00	72.800,00
Contribuição para o Custeio do S	0,00	0,00	0,00	0,00	0,00	0,00	0,00	0,00	0,00	0,00	0,00	0,00	0,00	72.800,00
Receita Patrimonial	5.695,99	6.955,47	5.987,16	6.176,77	8.606,81	9.028,16	1.140,87	1.343,91	9.048,26	6.294,60	944,56	4.639,83	78.408,35	14.224,00
REM. REND. FUNDEB	939,80	1.789,15	1.801,61	1.582,98	0,00	2.343,91	1.981,30	1.140,87	0,00	713,78	965,26	328,19	13.586,65	2.240,00
REM. REND. FMS	693,17	579,84	477,45	792,18	885,52	1.304,72	1.402,49	1.231,88	4.393,07	2.175,42	-3.367,05	932,65	11.501,34	2.800,00
REM. REND. FME	524,41	483,03	439,03	672,61	2.757,75	509,06	806,46	693,96	852,27	1.264,25	-255,38	499,78	9.247,23	1.344,00
REM. REND. FMAS	694,67	1.080,39	364,13	239,18	1.777,82	1.471,07	1.008,85	1.043,80	920,74	1.006,11	797,81	1.085,85	11.490,42	2.240,00
REM. REND. REC. VINC	24,19	1.924,05	306,64	2,52	45,76	1.056,78	1.041,83	774,37	1.185,43	673,24	306,37	322,77	7.663,95	2.800,00
REM. REND. NAO VINCUL	2.819,75	1.099,01	2.498,30	2.887,30	3.139,96	2.342,62	3.539,55	1.455,58	696,75	461,80	2.497,55	1.480,59	24.918,76	2.800,00
Receita Agropecuária	0,00	0,00	0,00	0,00	0,00	0,00	0,00	0,00	0,00	0,00	0,00	0,00	0,00	0,00
Receita Industrial	0,00	0,00	0,00	0,00	0,00	0,00	0,00	0,00	0,00	0,00	0,00	0,00	0,00	0,00
Receita de Serviços	0,00	0,00	0,00	0,00	0,00	0,00	0,00	0,00	0,00	0,00	0,00	0,00	0,00	19.600,00
Transferências Correntes	1.647.071,57	1.628.850,93	1.205.964,89	1.274.454,58	1.652.595,48	1.251.071,15	1.370.410,76	1.342.593,29	1.229.254,51	1.263.210,98	1.405.860,14	1.895.025,91	17.166.364,19	17.741.840,00
FPM	722.713,39	771.765,13	227.656,53	522.501,15	696.296,96	522.177,82	448.484,69	544.832,57	477.591,31	681.516,05	597.449,85	960.941,92	7.173.927,37	7.150.000,00
ITR	120,20	0,00	0,00	0,00	0,00	0,00	20,57	68,75	286,77	322,76	71,71	190,00	1.080,76	2.240,00
COTA-PARTE ROYALTIES	2.989,28	0,00	617,77	1.347,99	1.300,95	672,14	1.316,76	2.518,66	1.342,21	2.052,60	0,00	2.467,27	16.625,84	28.000,00
FEP - PETROLEO	8.408,01	0,00	9.277,36	9.091,28	8.415,26	9.031,82	8.396,44	9.034,12	9.227,72	20.534,54	8.935,36	8.840,28	109.192,19	61.600,00
PAB FIXO	47.114,00	35.025,00	67.500,00	52.010,00	0,00	32.858,00	16.429,00	20.829,00	16.429,00	16.429,00	16.429,00	19.660,11	340.712,11	190.400,00
SAÚDE FAMILIA	0,00	0,00	0,00	0,00	14.695,00	0,00	14.695,00	14.695,00	0,00	0,00	0,00	13.915,74	58.000,74	302.400,00
ACS	0,00	0,00	0,00	0,00	14.196,00	0,00	14.196,00	50.396,00	22.196,00	14.196,00	22.196,00	28.392,00	165.768,00	145.600,00
PAB VARIÁVEL - VIGILANCIA E	0,00	0,00	0,00	0,00	6.278,00	0,00	7.541,44	4.547,20	4.277,00	0,00	5.650,00	14.278,00	42.571,64	50.400,00
ACOES ESTRUTURANTES DE	17.948,34	0,00	0,00	3.139,00	0,00	6.690,00	6.690,00	6.690,00	6.690,00	14.690,00	6.690,00	6.690,00	21.087,34	11.200,00
SAUDE BUCAL	0,00	3.139,00	0,00	0,00	6.690,00	0,00	0,00	0,00	6.690,00	14.690,00	6.690,00	6.690,00	57.969,00	91.840,00
PISO ESTRATEGICO - GERENC	3.525,15	433,83	433,83	433,83	433,83	404,00	404,00	404,00	404,00	404,00	404,00	137,39	4.826,64	3.360,00
MAC	0,00	0,00	0,00	0,00	0,00	0,00	0,00	0,00	0,00	0,00	0,00	0,00	2.985,22	6.720,00
Outras Transf. do SUS - Fundo a	6.000,00	0,00	6.000,00	0,00	18.000,00	0,00	6.000,00	6.000,00	6.000,00	6.000,00	6.000,00	0,00	42.000,00	59.360,00
PBFI	0,00	0,00	6.000,00	0,00	18.000,00	0,00	6.000,00	6.000,00	6.000,00	6.000,00	6.000,00	0,00	6.408,34	61.152,00
PETI	1.155,63	5.252,71	0,00	0,00	0,00	0,00	0,00	0,00	0,00	0,00	0,00	0,00	94.576,84	4.480,00
IGD	0,00	14.695,00	30.922,59	0,00	22.585,26	1.155,63	4.681,73	3.462,32	0,00	3.711,71	7.387,08	5.975,52	110.941,67	358.400,00
Out. Transf. FNAS	27.000,00	400,00	0,00	0,00	31.500,00	15.000,00	15.000,00	2.250,00	4.500,00	750,00	26.541,67	3.000,00	17.071,50	128.800,00
SALARIO EDUCACAO	30.468,72	0,00	0,00	15.418,51	0,00	15.442,26	16.004,81	16.210,55	16.063,01	16.264,91	16.970,88	17.071,50	159.915,15	128.800,00
Transferências Diretas do FNDE	0,00	0,00	0,00	29.108,00	7.060,98	20.976,00	48.906,00	19.798,00	21.614,98	25.042,00	0,00	0,00	172.505,96	128.800,00

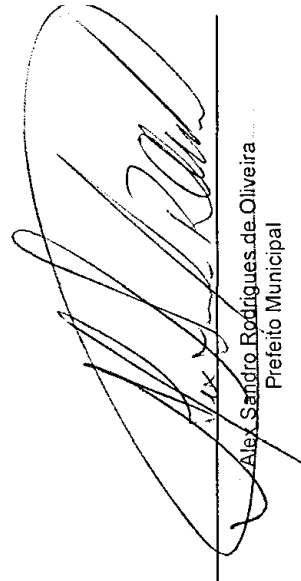
BREO - Anexo III (L.R.E. - Art. 53 - inciso I)

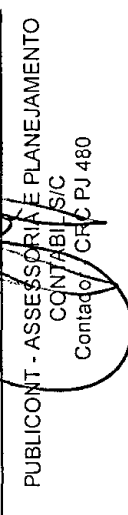
GOVERNO MUNICIPAL DE SENADOR SA
Relatório Resumido de Execução Orçamentária
Demonstrativo da Receita Corrente Líquida

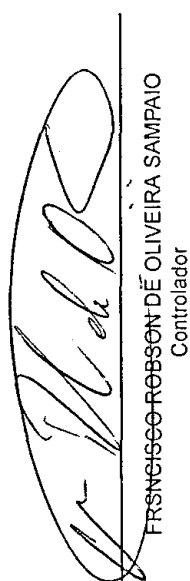
Orçamento Fiscal e da Seguridade Social

Período: Janeiro a Dezembro de 2014/Bimestre: Novembro e Dezembro

RREO - Anexo III (LRE - Art. 53, inciso II)														R\$ 1.000		
Transferências Diretas do FNDE	0,00	0,00	0,00	0,00	0,00	0,00	0,00	0,00	0,00	0,00	0,00	0,00	0,00	0,00	42.365,88	48.160,00
ICMS LEI 87/96	1.034,75	1.034,75	1.034,75	1.034,75	1.034,75	1.034,75	1.034,75	1.034,75	1.034,75	1.034,75	1.034,75	1.034,75	1.034,75	2.069,50	12.417,00	10.080,00
ICMS	351.677,42	260.339,90	292.708,20	281.645,78	269.994,91	272.463,32	286.824,23	309.474,36	307.994,11	319.227,74	353.291,53	353.291,53	353.291,53	353.291,53	3.595.048,93	1.950.300,00
IPVA	8.653,73	21.940,39	5.790,24	5.972,93	4.896,79	2.803,33	3.681,48	2.406,04	2.175,15	452,95	744,97	744,97	744,97	1.153,65	60.483,37	22.400,00
IPI	1.021,44	864,79	844,99	921,39	1.002,16	954,53	980,54	1.010,83	1.018,52	1.169,43	1.153,65	1.153,65	1.153,65	1.153,65	11.893,46	12.320,00
CIDE	1.480,81	0,00	0,00	0,00	0,00	0,00	0,00	0,00	0,00	0,00	0,00	0,00	0,00	1.480,81	5.860,00	
ANP - ROYALTIES	1.947,67	0,00	2.327,06	2.286,35	2.186,60	2.273,10	2.070,63	2.309,50	2.262,88	1.715,28	1.845,67	1.845,67	1.845,67	1.845,67	23.603,50	5.292,00
Outras Transferências dos Estados	0,00	0,00	0,00	0,00	0,00	1.500,00	750,00	750,00	18.244,00	0,00	54.730,19	54.730,19	54.730,19	131.724,19	64.680,00	
FUNDEB	338.235,57	343.631,54	493.264,40	273.858,72	509.266,10	260.120,98	248.819,67	270.838,67	264.658,16	297.851,54	331.008,75	331.008,75	331.008,75	3.659.008,46	4.150.000,00	
COMPLEM. FUNDEB	75.377,46	170.328,89	68.621,92	68.621,92	68.261,92	68.621,92	68.621,92	68.621,92	68.621,92	68.621,92	68.621,92	68.621,92	68.621,92	931.565,55	1.100.000,00	
Outros Conv do Estad	0,00	0,00	0,00	0,00	0,00	0,00	0,00	0,00	0,00	0,00	0,00	0,00	0,00	56.250,00	646.800,00	
Outras Receitas Correntes	7.437,72	319,23	0,00	135.603,98	0,00	3.310,08	0,00	2.584,74	0,00	-2.584,74	83.075,33	83.075,33	83.075,33	229.746,34	16.464,00	
Multas Aplicadas pelos Tribunais	3.734,15	319,23	0,00	0,00	0,00	0,00	0,00	0,00	0,00	0,00	0,00	0,00	0,00	4.053,38	2.352,00	
Outras Restituições	3.703,57	0,00	0,00	135.603,98	0,00	3.310,08	0,00	2.584,74	0,00	-2.584,74	72.522,50	72.522,50	72.522,50	215.140,13	2.352,00	
OUTRAS RECEITAS	0,00	0,00	0,00	0,00	0,00	0,00	0,00	0,00	0,00	0,00	10.552,83	10.552,83	10.552,83	11.760,00		
Deduções (II)	217.084,13	211.188,95	151.428,58	162.415,17	194.645,10	159.890,73	148.717,82	167.235,39	152.782,75	183.881,31	202.740,99	202.740,99	202.740,99	2.110.031,64	-1.829.468,00	
Contrib. Plano Previdência	0,00	0,00	0,00	0,00	0,00	0,00	0,00	0,00	0,00	0,00	0,00	0,00	0,00	0,00	0,00	
Compensação Regime Previdência	0,00	0,00	0,00	0,00	0,00	0,00	0,00	0,00	0,00	0,00	0,00	0,00	0,00	0,00	0,00	
Deduções FUNDEB	217.084,13	211.188,95	151.428,58	162.415,17	194.645,10	159.890,73	148.717,82	167.235,39	152.782,75	183.881,31	202.740,99	202.740,99	202.740,99	2.110.031,64	-1.829.468,00	
Deduções da Receita Patrimonial	0,00	0,00	0,00	0,00	0,00	0,00	0,00	0,00	0,00	0,00	0,00	0,00	0,00	0,00	0,00	
Compensação Previdenciária Entre	0,00	0,00	0,00	0,00	0,00	0,00	0,00	0,00	0,00	0,00	0,00	0,00	0,00	0,00	0,00	
Receita Corrente Líquida (III)-(II)	1.453.007,22	1.431.281,94	1.079.900,97	1.255.761,80	1.501.175,29	1.154.077,75	1.244.409,57	1.188.512,55	1.114.181,76	1.127.304,49	1.963.500,39	1.963.500,39	1.963.500,39	15.784.114,43	20.073.576,00	


Alex Sandro Rodrigues de Oliveira
Prefeito Municipal


PUBLICONT - ASSESSORIA E PLANEJAMENTO
CONTABILIS/C
Contador CRC PJ 480


FRANCISCO ROBSON DE OLIVEIRA SAMPAIO
Controlador

João Paulo Vasconcelos Cordeiro
Sec. Administração e Finanças

GOVERNO MUNICIPAL DE SENADOR Sá
Relatório Resumido de Execução Orçamentária
Demonstrativo do Resultado Nominal
Orçamento Fiscal e da Seguridade Social

Período: Janeiro a Dezembro / Bimestre: Novembro a Dezembro de 2014

RREO - Anexo V (LRF, Art. 53, inciso III)

R\$ 1.00.

DÍVIDA FISCAL LÍQUIDA	SALDO		
	Em 31/Dez/2013 (a)	Em Outubro (b)	Em Dezembro (c)
DÍVIDA CONSOLIDADA (I)	2.056.557,58	1.999.333,04	2.252.316,57
DEDUÇÕES (II)			
Disponibilidade de Caixa Bruta	1.060.331,16	586.458,39	1.003.131,57
Demais Haveres Financeiros			
(-) Restos a Pagar Processados (Exceto Precatórios)	679.587,59	80.524,33	75.534,33
DÍVIDA CONSOLIDADA LÍQUIDA (III) = (I - II)	1.675.814,01	1.493.398,98	1.324.719,33
RECEITAS DE PRIVATIZAÇÕES (IV)			
PASSIVOS RECONHECIDOS (V)			
DÍVIDA FISCAL LÍQUIDA (VI) = (III + IV - V)	1.675.814,01	1.493.398,98	1.324.719,33

RESULTADO NOMINAL	PERÍODO DE REFERÊNCIA	
	No Bimestre (c-b)	Até o Bimestre (c-a)
DÍVIDA CONSOLIDADA (I)	168.679,65	- 351.094,68

DISCRIMINAÇÃO DA META FISCAL	VALOR CORRENTE
META DE RESULTADO NOMINAL FIXADA NO ANEXO DE METAS FISCAIS DA LDO PARA O EXERCÍCIO DE REFERÊNCIA	0,00

REGIME PREVIDENCIÁRIO

DÍVIDA FISCAL LÍQUIDA PREVIDENCIÁRIA	SALDO		
	Em 31/Dez/2013	Em Outubro	Em Dezembro
DÍVIDA CONSOLIDADA PREVIDENCIÁRIA (VII)	0,00	0,00	0,00
Passivo Atuarial			
Demais Dívidas			
DEDUÇÕES (II)			
Disponibilidade de Caixa Bruta	0,00	0,00	0,00
Investimentos			
Demais Haveres Financeiros			
(-) Restos a Pagar Processados	0,00	0,00	0,00
DÍVIDA CONSOLIDADA LÍQUIDA (VIII)	0,00	0,00	0,00
PREVIDENCIÁRIA (IX) = (VII - VIII)	0,00	0,00	0,00
PASSIVOS RECONHECIDOS (X)			
DÍVIDA FISCAL LÍQUIDA PREVIDENCIÁRIA (XI)=(IX-X)	0,00	0,00	0,00

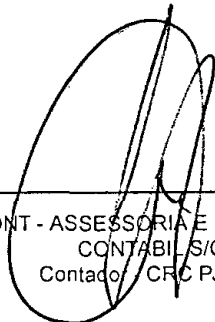
GOVERNO MUNICIPAL DE SENADOR SÁ
Relatório Resumido de Execução Orçamentária
Demonstrativo do Resultado Nominal
Orçamento Fiscal e da Seguridade Social
Período: Janeiro a Dezembro / Bimestre: Novembro a Dezembro de 2014

RREO - Anexo V (LRF, Art. 53, inciso III)

R\$ 1,00



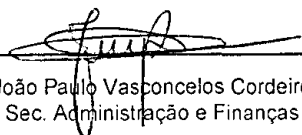
Alex Sandro Rodrigues de Oliveira
Prefeito Municipal



PUBLICONT - ASSESSORIA E PLANEJAMENTO
CONTABIL S/C
Contador / CRC PJ 480



FRANCISCO ROBSON DE OLIVEIRA SAMPAIO
Controlador



João Paulo Vasconcelos Cordeiro
Sec. Administração e Finanças

GOVERNO MUNICIPAL DE SENADOR SÁ
Relatório Resumido de Execução Orçamentária
Demonstrativo do Resultado Primário
Orçamento Fiscal e da Seguridade Social

Período: Janeiro a Dezembro de 2014/Bimestre: Novembro e Dezembro

RREO - Anexo VI (LRF, Art. 53, inciso III)

R\$ 1,00

Receitas	Previsão Atualizada	Receitas Realizadas		
		No Bimestre	Até Bimestre 2014	Até Bimestre 2013
Receitas Primárias Correntes (I)	16.402.880,00	3.228.906,70	17.429.115,42	3.751.499,88
Receitas Tributárias	379.180,00	180.274,40	368.333,97	223.914,30
Receitas de Contribuições	72.800,00	51.293,22	51.293,22	49.233,69
Receitas Previdenciárias	0,00	0,00	0,00	0,00
Outras Receitas de Contribuições	72.800,00	51.293,22	51.293,22	49.233,69
Receita Patrimonial Líquida	0,00	0,00	0,00	0,00
Receita Patrimonial	14.224,00	5.594,39	78.408,35	9.960,62
(-) Aplicações Financeiras	(14.224,00)	(5.594,39)	(78.408,35)	(9.960,62)
Receita de Serviços	19.600,00	0,00	0,00	0,00
Transferências Correntes	15.914.836,00	2.914.263,75	16.779.741,89	3.409.137,30
Convênios	1.083.096,00	0,00	56.250,00	0,00
Outras Transferências Correntes	16.658.744,00	3.300.886,05	17.110.114,19	3.409.137,30
Demais Receitas Correntes	16.464,00	83.075,33	229.746,34	69.214,59
Dívida Ativa	0,00	0,00	0,00	798,07
Diversas Receitas Correntes	16.464,00	83.075,33	229.746,34	68.416,52
Receitas de Capital (II)	5.186.660,00	0,00	232.292,21	60.000,00
Operações de Crédito (III)	0,00	0,00	0,00	0,00
Amortização de Empréstimos (IV)	0,00	0,00	0,00	0,00
Alienação de Bens (V)	58.800,00	0,00	0,00	0,00
Transferências de Capital	5.127.860,00	0,00	232.292,21	60.000,00
Convênios	2.990.260,00	0,00	232.292,21	60.000,00
Outras Transferências de Capital	2.137.600,00	0,00	0,00	0,00
Outras Receitas de Capital	0,00	0,00	0,00	0,00
Receitas Primárias de Capital (VI) = (II – III – IV – V)	5.127.860,00	0,00	232.292,21	60.000,00
Receita Primária Total (VII) = (I + VI)	21.530.740,00	3.228.906,70	17.661.407,63	3.811.499,88

Despesas	Dotação Atualizada	Despesas Liquidadas		
		No Bimestre	Até Bimestre 2014	Até Bimestre 2013
Despesas Correntes (VIII)	19.692.460,00	3.128.729,07	15.259.240,77	2.944.799,03
Pessoal e Encargos Sociais	8.733.900,00	1.561.019,99	7.715.618,49	1.446.547,61
Juros e Encargos da Dívida (IX)	15.000,00	0,00	0,00	0,00
Outras Despesas Correntes	10.943.560,00	1.567.709,08	7.543.622,28	1.498.251,42
Despesas Primárias Correntes (X) = (VIII – IX)	19.677.460,00	3.128.729,07	15.259.240,77	2.944.799,03
Despesas Capital (XI)	1.950.760,00	56.094,93	459.065,37	91.255,46
Investimentos	1.830.760,00	38.427,25	384.173,15	86.100,95
Inversões Financeiras	20.000,00	0,00	0,00	0,00
Concessão de Empréstimos (XII)	0,00	0,00	0,00	0,00
Aquisição de Título de Capital já Integralizado (XIII)	0,00	0,00	0,00	0,00
Demais Inversões Financeiras	20.000,00	0,00	0,00	0,00
Amortização da Dívida (XIV)	100.000,00	17.667,68	74.892,22	5.154,51
Despesas Primárias de Capital (XV) = (XI – XII – XIII – XIV)	1.850.760,00	38.427,25	384.173,15	86.100,95
Reserva de Contingência (XVI)	250.000,00	---	---	---
Reserva do RPPS (XVII)	0,00	---	---	---
Despesa Primária Total (XVIII) = (X + XV + XVI + XVII)	21.778.220,00	3.167.156,32	15.643.413,92	3.030.899,98

Resultado Primário (XIX) = (VII – XVIII)	-247.480,00	61.750,38	2.017.993,71	780.599,90
Saldo de Exercício Anteriores	---	---	---	---

Discriminação da Meta Fiscal	Valor Corrente
Meta de Resultado Primário Fixada no Anexo de Metas Fiscais da LDO para o Exercício de Referência	0,00

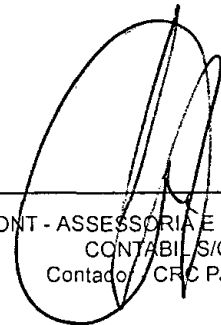
GOVERNO MUNICIPAL DE SENADOR SÁ
Relatório Resumido de Execução Orçamentária
Demonstrativo do Resultado Primário
Orçamento Fiscal e da Seguridade Social
Período: Janeiro a Dezembro de 2014/Bimestre: Novembro e Dezembro

RREO - Anexo VI (LRF, Art. 53, inciso III)

R\$ 1,00



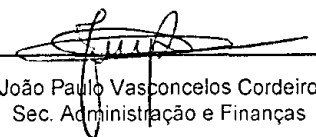
Alex Sandro Rodrigues de Oliveira
Prefeito Municipal



PUBLICONT - ASSESSORIA E PLANEJAMENTO
CONTÁBIL S/C
Contador - CRC PJ 480



FRSNCISCO ROBSON DE OLIVEIRA SAMPAIO
Controlador



João Paulo Vasconcelos Cordeiro
Sec. Administração e Finanças

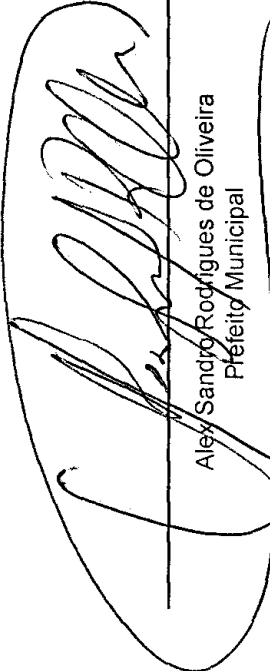
Relatório Resumido de Execução Orçamentária

Restos a Pagar por Poder e Órgão

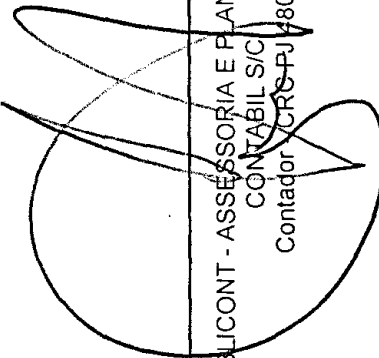
Orçamento Fiscal e da Seguridade Social

Período: Janeiro a Dezembro de 2014/Bimestre: Novembro e Dezembro


RREO - Anexo VII (LRF, Art. 52, inciso I, alíneas "a" e "b" do inciso II e §1º)



Alex Sandro Rodrigues de Oliveira
Prefeito Municipal



PUBLICONT - ASSESSORIA E PLANEJAMENTO
CONTABIL S/C
Contador - CRS-FU/80



FRANCISCO ROBSON DE OLIVEIRA SAMPAIO
Controlador



João Paulo Vasconcelos Cordeiro
Sec. Administração e Finanças

GOVERNO MUNICIPAL DE SENADOR SÁ
Relatório Resumido da Execução Orçamentária
Demonstrativo das Receitas e Despesas com Manutenção e Desenvolvimento do Ensino - MDE
Orçamentos Fiscal e da Seguridade Social
Período: Janeiro a Dezembro de 2014/Bimestre: Novembro e Dezembro

REO - ANEXO VIII (LDB, art. 72)

R\$ 1,00

RECEITAS DO ENSINO

RECEITA RESULTANTE DE IMPOSTOS (caput do art. 212 da Constituição)	PREVISÃO INICIAL	PREVISÃO ATUALIZADA	RECEITAS REALIZADAS		
			No Bimestre	Até o Bimestre	%
0 - RECEITAS DE IMPOSTOS	373.520,00	373.520,00	177.529,22	365.588,79	97,87
Imposto sobre a Propriedade Predial e Territorial Urbana	6.720,00	6.720,00	16.966,20	16.966,20	252,47
Imposto de Renda Retido nas Fontes Sobre Rendimentos do Trabalho	190.400,00	190.400,00	95.652,58	183.220,70	96,22
Imposto sobre Transmissão "Inter Vivos" de Bens Imóveis e de Direitos Reais sobre Imóveis	2.800,00	2.800,00	2.326,64	2.326,64	83,09
Imposto sobre Serviços de Qualquer Natureza	173.600,00	173.600,00	62.583,80	163.075,25	93,93
1 - RECEITAS DE TRANSFERÊNCIAS CONSTITUCIONAIS LEGAIS	9.147.340,00	9.147.340,00	2.237.798,00	10.854.850,89	118,66
Cota-Parte do Fundo de Participação dos Municípios	7.150.000,00	7.150.000,00	1.558.391,77	7.173.927,37	100,33
Cota-Parte do Imposto Sobre a Propriedade Territorial Rural	2.240,00	2.240,00	261,71	1.080,76	48,24
Transferência Financeira do ICMS - Desoneração - L.C. Nº 87/96	10.080,00	10.080,00	3.104,25	12.417,00	123,18
Cota-Parte do ICMS	1.950.300,00	1.950.300,00	672.519,27	3.595.048,93	184,33
Cota-Parte do IPVA	22.400,00	22.400,00	1.197,92	60.483,37	270,01
Cota-Parte do IPI sobre Exportação	12.320,00	12.320,00	2.323,08	11.893,46	96,53
2 - TOTAL DAS RECEITAS DE IMPOSTOS (1 + 2)	9.520.860,00	9.520.860,00	2.415.327,22	11.220.439,68	0,00

RECEITAS ADICIONAIS PARA FINANCIAMENTO DO ENSINO	PREVISÃO INICIAL	PREVISÃO ATUALIZADA	RECEITAS REALIZADAS		
			No Bimestre	Até o Bimestre	%
3 - RECEITAS DA APLICAÇÃO FINANCEIRA DE OUTROS RECURSOS VINCULADOS AO ENSINO	0,00	0,00	0,00	0,00	0,00
4 - RECEITA DE TRANSFERÊNCIAS DO FNDE	305.760,00	305.760,00	41.103,36	374.786,99	122,57
Transferências do Salário-Educação	128.800,00	128.800,00	34.042,38	159.915,15	124,15
Transferências Diretas do FNDE referentes ao Programa Nacional de Alimentação Escolar	128.800,00	128.800,00	0,00	172.505,96	133,93
Transferências Diretas do FNDE referentes ao Programa Nacional de Apoio ao Transporte	48.160,00	48.160,00	7.060,98	42.365,88	87,96
5 - RECEITA DE TRANSFERÊNCIA DE CONVÊNIOS	0,00	0,00	0,00	0,00	0,00
6 - OUTRAS RECEITAS PARA FINANCIAMENTO DO ENSINO	0,00	0,00	0,00	0,00	0,00
7 - TOTAL DAS RECEITAS PARA FINANCIAMENTO DO ENSINO (4 + 5 + 6 + 7 + 8)	305.760,00	305.760,00	41.103,36	374.786,99	122,57

FUNDEB

RECEITA RESULTANTE DE IMPOSTOS (caput do art. 212 da Constituição)	PREVISÃO INICIAL	PREVISÃO ATUALIZADA	RECEITAS REALIZADAS		
			No Bimestre	Até o Bimestre	%
0 - RECEITAS DESTINADAS AO FUNDEB	2.659.468,00	2.659.468,00	386.622,30	2.156.060,25	81,07
Dedução FUNDEB - <FPM>	1.430.000,00	1.430.000,00	250.740,90	1.373.847,82	96,07
Dedução FUNDEB - <ITR>	448,00	448,00	52,34	216,12	48,24
Dedução FUNDEB - <ICMS LEI 87/96>	2.016,00	2.016,00	620,85	2.483,40	123,18
Dedução FUNDEB - <I.C.M.S>	390.060,00	390.060,00	134.503,88	719.009,83	184,33
Dedução FUNDEB - <IPVA>	4.480,00	4.480,00	239,60	12.096,79	270,01
Dedução FUNDEB - <ipi>	2.464,00	2.464,00	464,73	2.377,68	96,49
Dedução FUNDEB - <FUNDEB>	830.000,00	830.000,00	0,00	46.028,61	5,54
1 - RECEITAS RECEBIDAS PELO FUNDEB	5.252.240,00	5.252.240,00	767.397,58	4.604.160,66	87,66
11.1 - Transferências de Recursos do FUNDEB	4.150.000,00	4.150.000,00	628.860,29	3.659.008,46	88,16
11.2 - Complementação da União ao FUNDEB	1.100.000,00	1.100.000,00	137.243,84	931.565,55	84,68
11.3 - Receita de Aplicação Financeira dos Recursos do FUNDEB	2.240,00	2.240,00	1.293,45	13.586,65	606,54
2 - RESULTADOS DAS TRANSFERÊNCIAS DO FUNDEB (11.1 - 10)	1.490.532,00	1.490.532,00	242.237,99	1.502.948,21	100,83

Acréscimo Resultante das Transferências do FUNDEB

GOVERNO MUNICIPAL DE SENADOR SÁ
Relatório Resumido da Execução Orçamentária
Demonstrativo das Receitas e Despesas com Manutenção e Desenvolvimento do Ensino - MDE
Orçamentos Fiscal e da Seguridade Social

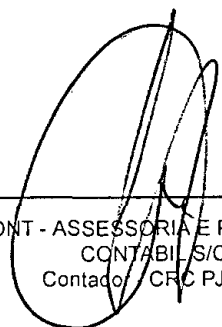
Período: Janeiro a Dezembro de 2014/Bimestre: Novembro e Dezembro

REO - ANEXO VIII (LDB, art. 72)

R\$ 1,00



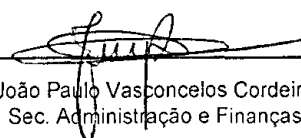
Alex Sandro Rodrigues de Oliveira
Prefeito Municipal



PUBLICONT - ASSESSORIA E PLANEJAMENTO
CONTÁBIL/S/C
Contador - CRC PJ 480



FRANCISCO ROBSON DE OLIVEIRA SAMPAIO
Controlador



João Paulo Vasconcelos Cordeiro
Sec. Administração e Finanças

GOVERNO MUNICIPAL DE SENADOR Sá
Relatório Resumido da Execução Orçamentária
Demonstrativo das Receitas e Despesas com Manutenção e Desenvolvimento do Ensino - MDE
Orçamentos Fiscal e da Seguridade Social

Período: Janeiro a Dezembro de 2014/Bimestre: Novembro e Dezembro

REO - ANEXO VIII (LDB, art. 72)

R\$ 1,00

DESPESAS DO FUNDEB	DOTAÇÃO INICIAL	DOTAÇÃO ATUALIZADA	DESPESAS LIQUIDADAS		
			No Bimestre	Até o Bimestre	%
3 - PAGAMENTO DOS PROFISSIONAIS DO MAGISTÉRIO	5.556.000,00	6.106.000,00	748.430,86	4.052.350,16	88,01
13.1 - Com Educação Infantil	616.000,00	81.000,00	0,00	0,00	0,00
13.2 - Com Ensino Fundamental	4.940.000,00	6.025.000,00	748.430,86	4.052.350,16	67,25
13.3 - Com Educação Básica	624.000,00	45.500,00	0,00	0,00	0,00
4 - OUTRAS DESPESAS	5.556.000,00	6.106.000,00	0,00	0,00	0,00
14.1 - Com Educação Infantil	616.000,00	81.000,00	0,00	0,00	0,00
14.2 - Com Ensino Fundamental	4.940.000,00	6.025.000,00	239.398,10	531.452,61	8,82
14.3 - Com Educação Básica	624.000,00	45.500,00	0,00	0,00	0,00
5 - TOTAL DAS DESPESAS DO FUNDEB (13 + 14)	12.360.000,00	12.303.000,00	987.828,96	4.583.802,77	37,25

DEDUÇÕES PARA FINS DE LIMITE DO FUNDEB PARA PAGAMENTO DOS PROFISSIONAIS DO MAGISTÉRIO	VALOR
6 - RESTOS A PAGAR INSCRITOS NO EXERCÍCIO SEM DISPONIBILIDADE FINANCEIRA DE RECURSOS DO FUNDEB	713.344,37
7 - DESPESAS CUSTEADAS COM O SUPERÁVIT FINANCEIRO DO EXERCÍCIO ANTERIOR DO FUNDEB	0,00
8 - TOTAL DAS DEDUÇÕES CONSIDERADAS PARA FINS DE LIMITE DO FUNDEB (16 + 17)	713.344,37
9 - MÍNIMO DE 60% NA REMUNERAÇÃO DO MAGISTÉRIO COM EDUCAÇÃO INFANTIL E ENSINO FUNDAMENTAL (13 / 11) x 100) %	88,01
CONTROLE DA UTILIZAÇÃO DE RECURSOS NO EXERCÍCIO SUBSEQUENTE	VALOR
0 - RECURSOS RECEBIDOS DO FUNDEB EM [EXERCICIO_ANTERIOR] QUE NÃO FORAM UTILIZADOS	0,00
1 - DESPESAS CUSTEADAS COM O SALDO DO ITEM 20 ATÉ O 1º TRIMESTRE DE [EXERCICIO]	0,00

MANUTENÇÃO E DESENVOLVIMENTO DO ENSINO - DESPESAS CUSTEADAS COM A RECEITA RESULTANTE DE IMPOSTOS E RECURSOS DO FUNDEB

RECEITAS COM AÇÕES TÍPICAS DE MDE	PREVISÃO INICIAL	PREVISÃO ATUALIZADA	RECEITAS REALIZADAS		
			No Bimestre	Até o Bimestre	%
2 - IMPOSTOS E TRANSFERÊNCIAS DESTINADAS À MDE (25% de 3)	2.380.215,00	2.380.215,00	603.831,80	2.805.109,92	117,85

DESPESAS COM AÇÕES TÍPICAS DE MDE	DOTAÇÃO INICIAL	DOTAÇÃO ATUALIZADA	DESPESAS LIQUIDADAS		
			No Bimestre	Até o Bimestre	%
3 - EDUCAÇÃO INFANTIL	616.000,00	81.000,00	9.300,00	9.460,00	11,67
4 - ENSINO FUNDAMENTAL	4.940.000,00	6.025.000,00	1.200.552,27	5.549.995,97	92,11
5 - ENSINO MÉDIO	12.000,00	12.000,00	0,00	0,00	0,00
6 - ENSINO SUPERIOR	0,00	0,00	0,00	0,00	0,00
7 - ENSINO PROFISSIONAL NÃO INTEGRADO AO ENSINO REGULAR	0,00	0,00	0,00	0,00	0,00
8 - OUTRAS	2.255.500,00	1.750.900,00	165.027,19	1.333.634,48	76,16
9 - TOTAL DAS DESPESAS COM AÇÕES TÍPICAS DE MDE (23 + 24 + 25 + 26 + 27 + 28)	7.823.500,00	7.868.900,00	1.374.879,46	6.893.090,45	87,59

DEDUÇÕES CONSIDERADAS PARA FINS DE LIMITE CONSTITUCIONAL	VALOR
10 - RESULTADO LÍQUIDO DAS TRANSFERÊNCIAS DO FUNDEB = (12)	1.502.948,21
11 - DESPESAS CUSTEADAS COM A COMPLEMENTAÇÃO DO FUNDEB NO EXERCÍCIO	931.565,55
12 - RECEITA DE APLICAÇÃO FINANCEIRA DOS RECURSOS DO FUNDEB ATÉ O BIMESTRE = (50 h)	13.586,65
13 - DESPESAS CUSTEADAS COM O SUPERÁVITE FINANCEIRO, DO EXERCÍCIO ANTERIOR, DO FUNDEB	0,00
14 - DESPESAS CUSTEADAS COM O SUPERÁVIT FINANCEIRO, DO EXERCÍCIO ANTERIOR, DE OUTROS RECURSOS DE IMPOSTOS	0,00
15 - RESTOS A PAGAR INSCRITOS NO EXERCÍCIO ANTERIOR SEM DISPONIBILIDADE FINANCEIRA DE RECURSOS DE IMPOSTOS VINCULADOS AO	0,00
16 - CANCELAMENTO, NO EXERCÍCIO, DE RESTOS A PAGAR INSCRITOS COM DISPONIBILIDADE FINANCEIRA DE RECURSOS DE IMPOSTOS VINCL	0,00
17 - TOTAL DAS DEDUÇÕES CONSIDERADAS PARA FINS DE LIMITE CONSTITUCIONAL (30 + 31 + 32 + 33 + 34 + 35 + 36)	2.448.100,41
18 - TOTAL DAS DESPESAS PARA FINS DE LIMITE (29 - 37)	4.444.990,04
19 - MÍNIMO DE 25% DAS RECEITAS RESULTANTE DE IMPOSTOS EM MDE ((38 / 3) * 100)	39,61

OUTRAS INFORMAÇÕES PARA CONTROLE

OUTRAS DESPESAS CUSTEADAS COM RECEITAS ADICIONAIS PARA FINANCIAMENTO DO ENSINO	DOTAÇÃO INICIAL	DOTAÇÃO ATUALIZADA	DESPESAS LIQUIDADAS		
			No Bimestre	Até o Bimestre	%

GOVERNO MUNICIPAL DE SENADOR SÁ
Relatório Resumido da Execução Orçamentária
Demonstrativo das Receitas e Despesas com Manutenção e Desenvolvimento do Ensino - MDE
Orçamentos Fiscal e da Seguridade Social

Período: Janeiro a Dezembro de 2014/Bimestre: Novembro e Dezembro

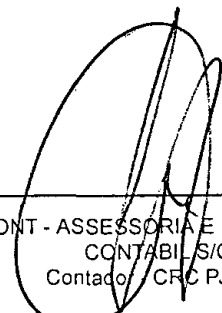
REO - ANEXO VIII (LDB, art. 72)

RS 1,00

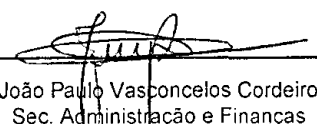
OUTRAS INFORMAÇÕES PARA CONTROLE

OUTRAS DESPESAS CUSTEADAS COM RECEITAS ADICIONAIS PARA FINANCIAMENTO DO ENSINO	DOTAÇÃO INICIAL	DOTAÇÃO ATUALIZADA	DESPESAS LIQUIDADAS		
			No Bimestre	Até o Bimestre	%
0 - DESPESAS CUSTEADAS COM A APLICAÇÃO FINANCEIRA DE OUTROS RECURSOS	0,00	0,00	0,00	0,00	0,00
1 - DESPESAS CUSTEADAS COM A CONTRIBUIÇÃO SOCIAL DO SALÁRIO-EDUCAÇÃO	0,00	0,00	0,00	0,00	0,00
2 - DESPESAS CUSTEADAS COM A OPERAÇÕES DE CRÉDITO	0,00	0,00	0,00	0,00	0,00
3 - DESPESAS CUSTEADAS COM OUTRAS RECEITAS PARA FINANCIAMENTO DO ENSINO	0,00	0,00	0,00	0,00	0,00
4 - TOTAL DAS OUTRAS DESPESAS CUSTEADAS COM RECEITAS ADICIONAIS PARA FINANCIAMENTO DO ENSINO	0,00	0,00	0,00	0,00	0,00
5 - TOTAL GERAL DAS DESPESAS (29 + 44)	0,00	0,00	0,00	0,00	0,00
RESTOS A PAGAR INSCRITOS COM DISPONIBILIDADE FINANCEIRA DE RECURSOS DE IMPOSTOS VINCULADOS AO ENSINO	SALDO ATÉ O BIMESTRE		CANCELADOS EM 2014 (g)		
6 - RESTOS A PAGAR DE DESPESAS COM FUNDEB	0,00		0,00		
FLUXO FINANCEIRO DOS RECURSOS			VALOR		
			FUNDEB (h)	FUNDEF	
7 - SALDO FINANCEIRO EM 31 DE DEZEMBRO DE [EXERCÍCIO ANTERIOR]			6.910,02	0,00	
8 - (+) INGRESSO DE RECURSOS ATÉ O BIMESTRE			515,07	0,00	
9 - (-) PAGAMENTOS EFETUADOS ATÉ O BIMESTRE			1.105.513,30	0,00	
0 - (+) RECEITA DE APLICAÇÃO FINANCEIRA DOS RECURSOS ATÉ O BIMESTRE			13.586,65	0,00	
1 - (=) SALDO FINANCEIRO NO EXERCÍCIO ATUAL			-1.091.411,58	0,00	
2 - SALDO ATUAL DAS CONTAS BANCÁRIAS DE VINCULAÇÃO AO FUNDEB 60% e 40% (((47 + 48) - 49) + 50)			-1.084.501,56	0,00	


Alex Sandro Rodrigues de Oliveira
Prefeito Municipal


PUBLICONT - ASSESSORIA E PLANEJAMENTO
CONTABILS/C
Contador / CRC PJ 480


FRANCISCO ROBSON DE OLIVEIRA SAMPAIO
Controlador


João Paulo Vasconcelos Cordeiro
Sec. Administração e Finanças

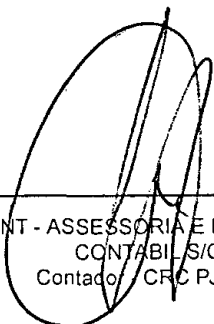
GOVERNO MUNICIPAL DE SENADOR Sá
 Relatório Resumido de Execução Orçamentária
Demonstrativo das Receitas de Operações de Crédito e Despesas de Capital
 Orçamento Fiscal e da Seguridade Social
 Período: Janeiro a Dezembro de 2014/Bimestre: Novembro e Dezembro

PREO - Anexo IX (LRF, Art. 52, inciso I, alíneas "a" e "b" do inciso II e §1º)

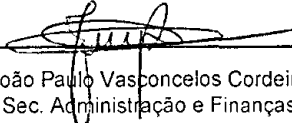
R\$ 1.00

RECEITAS	PREVISÃO ATUALIZADA (a)	RECEITAS REALIZADAS Até o Bimestre (b)		SALDO NÃO REALIZADO (c) = (a - b)
RECEITAS DE OPERAÇÕES DE CRÉDITO (I)	0,00	0,00		0,00
DESPESAS	DOTAÇÃO ATUALIZADA (d)	DESPESAS EXECUTADAS Até o Bimestre		SALDO NÃO EXECUTADO (g) = (d - (e + f))
		LIQUIDADAS (e)	INSCRITAS EM RESTOS A PAGAR NÃO PROCESSADOS (f)	
DESPESAS DE CAPITAL	1.950.760,00	459.065,37	585.936,62	905.758,01
DESPESAS DE CAPITAL LÍQUIDA (II)	1.950.760,00	459.065,37	585.936,62	905.758,01
RESULTADO PARA APURAÇÃO DA REGRA DE OURO (III) = (I - II)	-1.950.760,00	-1.045.001,99		-905.758,01


 Alex Sandro Rodrigues de Oliveira
 Prefeito Municipal


 PUBLICONT - ASSESSORIA E PLANEJAMENTO
 CONTABILS/C
 Contador - CRC PJ 480


 FRANCISCO ROBSON DE OLIVEIRA SAMPAIO
 Controlador


 João Paulo Vasconcelos Cordeiro
 Sec. Administração e Finanças

GOVERNO MUNICIPAL DE SENADOR SÁ
 Relatório Resumido da Execução Orçamentária
 Demonstrativo da Projeção do Regime Próprio de Previdência dos Servidores
 Orçamentos da Seguridade Social
 Período: Janeiro a Dezembro de 2014/Bimestre: Novembro e Dezembro

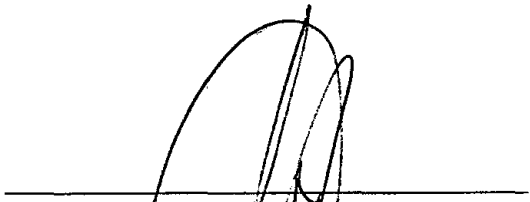
REO - ANEXO X (LRF, art. 53, § 1º, inciso II)

R\$ 1,00

EXERCÍCIO	RECEITAS PREVIDENCIÁRIAS (a)	DESPESAS PREVIDENCIÁRIAS (a)	RESULTADO PREVIDENCIÁRIO (c) = (a - b)	SALDO FINANCEIRO DO EXERCÍCIO (d) = ("d" exercício anterior) + (c)
	0,00	0,00	0,00	0,00



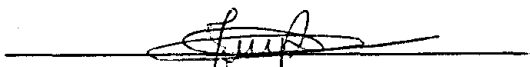
Alex Sandro Rodrigues de Oliveira
 Prefeito Municipal



PUBLICONT - ASSESSORIA E PLANEJAMENTO
 CONTABIL S/C
 Contador / CRC PJ 480



FRANCISCO ROBSON DE OLIVEIRA SAMPAIO
 Controlador

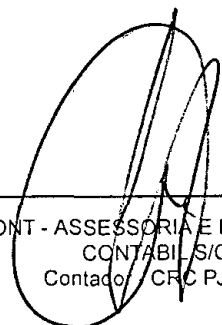


João Paulo Vasconcelos Cordeiro
 Sec. Administração e Finanças

	(a)	(b)	(c) = (a - b)	
RECEITAS DE CAPITAL - ALIENAÇÃO DE ATIVOS (I)				
ALIENAÇÃO DE BENS MOVEIS	58.800,00	0,00	58.800,00	
DESPESAS	DOTAÇÃO ATUALIZADA	DESPESAS EXECUTADAS Até o Bimestre		SALDO NÃO EXECUTADO (g) = (d - (e + f))
		LIQUIDADAS	INSCRITAS EM RESTOS A PAGAR NÃO PROCESSADOS	
	(d)	(e)	(f)	
APLICAÇÃO DOS RECURSOS DA ALIENAÇÃO DE ATIVOS (II)				
DESPESA DE CAPITAL				
Investimentos	3.739.660,00	0,00	0,00	3.739.660,00
Inversões Financeiras	50.000,00	0,00	0,00	50.000,00
Amortização da Dívida	150.000,00	0,00	0,00	150.000,00
DESPESAS CORRENTES DOS REGIMES DE PREVIDÊNCIA				
Regime Geral da Previdência Social	0,00	0,00	0,00	0,00
Regime Próprio de Previdência dos Servidores	0,00	0,00	0,00	0,00
SALDO FINANCEIRO A APLICAR	2013	2014		SALDO ATUAL
	(h)	(i) = (Ib - (IIe + II f))		(j) = (IIIh + IIIi)
VALOR (III)	0,00	0,00		0,00

Fonte:


 Alex Sandro Rodrigues de Oliveira
 Prefeito Municipal


 PUBLICONT - ASSESSORIA E PLANEJAMENTO
 CONTABILS/C
 Contador - CRC PJ 480


 FRANCISCO ROBSON DE OLIVEIRA SAMPAIO
 Controlador


 João Paulo Vasconcelos Cordeiro
 Sec. Administração e Finanças

GOVERNO MUNICIPAL DE SENADOR SÁ
Relatório Resumido da Execução Orçamentária
Demonstrativo da Receita e Despesa com Ações de Serviços Públicos de Saúde
Orçamentos Fiscal e da Seguridade Social
Período: Janeiro a Dezembro de 2014/Bimestre: Novembro e Dezembro

PREO - ANEXO XII (ADCT, art. 77)

R\$ 1,00

RECEITAS	PREVISÃO INICIAL	PREVISÃO ATUALIZADA	RECEITAS REALIZADAS	
			Até o Bimestre	%
RECEITA DE IMPOSTOS	373.520,00	373.520,00	365.588,79	97,87
Imposto sobre a Propriedade Predial e Territorial Urbana	6.720,00	6.720,00	16.966,20	252,47
Imposto de Renda Retido nas Fontes Sobre Rendimentos do Trabalho	190.400,00	190.400,00	183.220,70	96,22
Imposto sobre Transmissão "Inter Vivos" de Bens Imóveis e de Direitos Reais sobre Imc	2.800,00	2.800,00	2.326,64	83,09
Imposto sobre Serviços de Qualquer Natureza	173.600,00	173.600,00	163.075,25	93,93
RECEITAS DE TRANSFERÊNCIAS CONSTITUCIONAIS LEGAIS	9.147.340,00	9.147.340,00	10.854.850,89	118,66
Cota-Parte do Fundo de Participação dos Municípios	7.150.000,00	7.150.000,00	7.173.927,37	100,33
Cota-Parte do Imposto Sobre a Propriedade Territorial Rural	2.240,00	2.240,00	1.080,76	48,24
Transferência Financeira do ICMS - Desoneração - L.C. Nº 87/96	10.080,00	10.080,00	12.417,00	123,18
Cota-Parte do ICMS	1.950.300,00	1.950.300,00	3.595.048,93	184,33
Cota-Parte do IPVA	22.400,00	22.400,00	60.483,37	270,01
Cota-Parte do IPI sobre Exportação	12.320,00	12.320,00	11.893,46	96,53
TOTAL	9.520.860,00	9.520.860,00	11.220.439,68	117,85
DESPESAS CORRENTES (Por Grupo de Natureza da Despesa)	DOTAÇÃO INICIAL	DOTAÇÃO ATUALIZADA	DESPESAS LIQUIDADAS	
			Até o Bimestre	%
DESPESAS CORRENTES	3.154.500,00	3.308.500,00	2.611.495,38	78,93
Pessoal e Encargos Sociais	1.472.000,00	1.527.000,00	1.346.605,29	88,18
Juros e Encargos da Dívida	0,00	0,00	0,00	0,00
Outras Despesas Correntes	1.682.500,00	1.781.500,00	1.264.890,09	71,00
DESPESAS DE CAPITAL	252.000,00	418.500,00	82.302,23	19,66
Investimentos	252.000,00	418.500,00	82.302,23	19,66
Inversões Financeiras	0,00	0,00	0,00	0,00
Amortização da Dívida	0,00	0,00	0,00	0,00
TOTAL (IV)	3.406.500,00	3.727.000,00	2.693.797,61	0,00
DESPESAS PRÓPRIAS COM AÇÕES E SERVIÇOS PÚBLICOS DE SAÚDE	DOTAÇÃO INICIAL	DOTAÇÃO ATUALIZADA	DESPESAS LIQUIDADAS	
			Até o Bimestre	%
DESPESAS COM SAÚDE (V) = (IV)	3.406.500,00	3.727.000,00	2.693.797,61	72,27
-) DESPESAS COM INATIVOS E PENSIONISTAS	40.000,00	40.000,00	0,00	0,00
-) DESPESAS CUSTEADAS COM OUTROS RECURSOS DESTINADOS À SAÚDE	753.348,92	753.348,92	753.348,92	100,00
Recursos de Transferências do Sistema Único de Saúde	0,00	0,00	0,00	0,00
Recursos de Operações de Crédito	0,00	0,00	0,00	0,00
Outros Recursos	0,00	0,00	0,00	0,00
-) RESTOS A PAGAR INSCRITOS NO EXERCÍCIO SEM DISPONIBILIDADE FINANCEIRA	0,00	0,00	0,00	0,00
TOTAL DAS DESPESAS PRÓPRIAS COM AÇÕES E SERVIÇOS PÚBLICOS DE SAÚDE	2.613.151,08	2.933.651,08	1.940.448,69	66,14
CONTROLE DE RESTOS A PAGAR VINCULADOS À SAÚDE INSCRITOS EM EXERCÍCIOS ANTERIORES		RESTOS A PAGAR INSCRITOS COM DISPONIBILIDADE FINANCEIRA DE RECURSOS PRÓPRIOS VINCULADOS		
		Inscritos em Exercícios Anteriores	Cancelado em 2014 (f)	
RESTOS A PAGAR DE DESPESAS PRÓPRIAS COM AÇÕES E SERVIÇOS PÚBLICOS DE SAÚDE (VII)		0,00	0,00	
PARTICIPAÇÃO DAS DESPESAS COM AÇÕES E SERVIÇOS PÚBLICOS DE SAÚDE NA RECEITA DE IMPOSTOS LÍQUIDA E TRANSFERÊNCIAS CONSTITUCIONAIS LEGAIS - LIMITE CONSTITUCIONAL $((VI - VII f) / 1)$			17,29	
DESPESAS COM SAÚDE (Por Subfunção)	DOTAÇÃO INICIAL	DOTAÇÃO ATUALIZADA	DESPESAS LIQUIDADAS	
			Até o Bimestre	%
Administração Geral	1.768.500,00	2.288.000,00	1.863.464,29	81,44
Atenção Básica	1.430.000,00	1.281.000,00	772.037,80	60,26
Assistência Hospitalar e Ambulatorial	208.000,00	158.000,00	58.295,52	36,89

GOVERNO MUNICIPAL DE SENADOR SÁ
 Relatório Resumido da Execução Orçamentária
 Demonstrativo da Receita e Despesa com Ações de Serviços Públicos de Saúde
 Orçamentos Fiscal e da Seguridade Social
 Período: Janeiro a Dezembro de 2014/Bimestre: Novembro e Dezembro

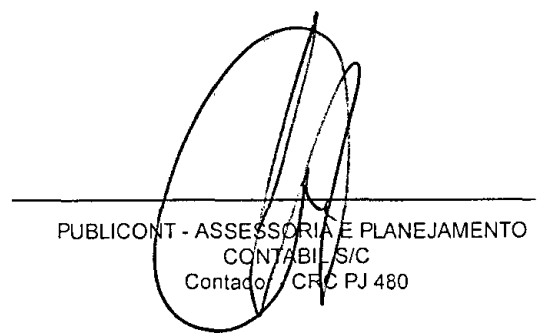
PREO - ANEXO XII (ADCT. art. 77)

R\$ 1,00

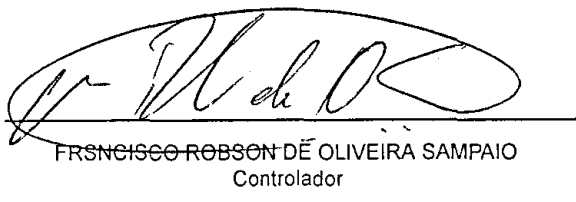
DESPESAS COM SAÚDE (Por Subfunção)	DOTAÇÃO INICIAL	DOTAÇÃO ATUALIZADA	DESPESAS LIQUIDADAS	
			Até o Bimestre	%
TOTAL	3.406.500,00	3.727.000,00	2.693.797,61	72,27



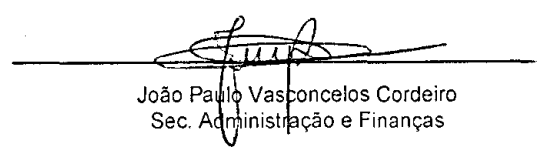
Alex Sandro Rodrigues de Oliveira
 Prefeito Municipal



PUBLICONT - ASSESSORIA E PLANEJAMENTO
 CONTABILS/C
 Contador - CRC PJ 480



FRANCISCO ROBSON DE OLIVEIRA SAMPAIO
 Controlador



João Paulo Vasconcelos Cordeiro
 Sec. Administração e Finanças

GOVERNO MUNICIPAL DE SENADOR Sá
Relatório Resumido da Execução Orçamentária
Demonstrativo das Parcerias Público-Privadas
Orçamentos Fiscal e da Seguridade Social

Período: Janeiro a Dezembro de 2014/Bimestre: Novembro e Dezembro

REO - ANEXO XIII (Lei nº 11.079, de 30.12.2004, arts. 22, 25 e 28)

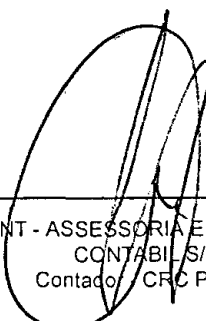
R\$ 1,00


ESPECIFICAÇÃO	SALDO TOTAL EM 31 DE DEZEMBRO DO EXERCÍCIO ANTERIOR (a)	REGISTROS EFETUADOS EM 2014		SALDO TOTAL
		No Bimestre	Até o Bimestre (b)	
TOTAL DE ATIVOS	0,00	0,00	0,00	0,00
Direitos Futuros	0,00	0,00	0,00	0,00
Ativos Contabilizados na SPE	0,00	0,00	0,00	0,00
Contrapartida parameter Provisões de PPP	0,00	0,00	0,00	0,00
TOTAL DE PASSIVOS (I)	0,00	0,00	0,00	0,00
Obrigações Não Relacionadas a Serviços	0,00	0,00	0,00	0,00
Contrapartida para Ativos da SPE	0,00	0,00	0,00	0,00
Provisões de PPP	0,00	0,00	0,00	0,00
GARANTIAS DE PPP (II)	0,00	0,00	0,00	0,00
SALDO LÍQUIDO DE PASSIVOS DE PPP (III) = (I - II)	0,00	0,00	0,00	0,00
PASSIVOS CONTINGENTES	0,00	0,00	0,00	0,00
Contraprestações Futuras	0,00	0,00	0,00	0,00
Riscos Não Provisionados	0,00	0,00	0,00	0,00
Outros Passivos Contingentes	0,00	0,00	0,00	0,00
ATIVOS CONTINGENTES	0,00	0,00	0,00	0,00
Serviços Futuros	0,00	0,00	0,00	0,00
Outros Ativos Contingentes	0,00	0,00	0,00	0,00

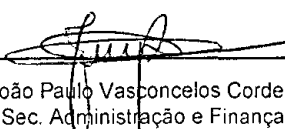
<u>DESPESAS DE PPP</u>	EXERCÍCIO ANTERIOR	EXERCÍCIO CORRENTE (EC)	<EC+1>	<EC+2>	<EC+3>	<EC+4>	<EC+5>	<EC+6>	<EC+7>	<EC+8>	<EC+9>
Do Ente Federado	0,00	0,00	0,00	0,00	0,00	0,00	0,00	0,00	0,00	0,00	0,00
Das Estatais Não-Dependentes	0,00	0,00	0,00	0,00	0,00	0,00	0,00	0,00	0,00	0,00	0,00
TOTAL DAS DESPESAS	0,00	0,00	0,00	0,00	0,00	0,00	0,00	0,00	0,00	0,00	0,00
RECEITA CORRENTE LÍQUIDA (RCL)	0,00	0,00	0,00	0,00	0,00	0,00	0,00	0,00	0,00	0,00	0,00
TOTAL DAS DESPESAS / RCL (%)	0,00	0,00	0,00	0,00	0,00	0,00	0,00	0,00	0,00	0,00	0,00

Nota:


 Alex Sandro Rodrigues de Oliveira
 Prefeito Municipal


 PUBLICONT - ASSESSORIA E PLANEJAMENTO
 CONTABILS/C
 Contador / CRC PJ 480


 FRANCISCO ROBSON DE OLIVEIRA SAMPAIO
 Controlador


 João Paulo Vasconcelos Cordeiro
 Sec. Administração e Finanças

GOVERNO MUNICIPAL DE SENADOR SÁ
Relatório Resumido de Execução Orçamentária
Demonstrativo Simplificado do Relatório Resumido da Execução Orçamentária
Orçamento Fiscal e da Seguridade Social
Período: Janeiro a Dezembro de 2014/Bimestre: Novembro e Dezembro

PREO - Anexo XIV (LRF, Art. 52, inciso I, alíneas "a" e "b" do inciso II e §1º)

R\$ 1,00

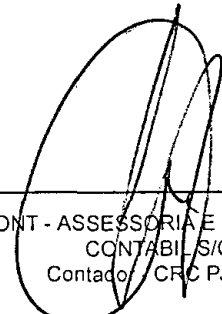
BALANÇO ORÇAMENTÁRIO	No Bimestre		Até o Bimestre	
RECEITAS				
PREVISÃO INICIAL	21.895.300,00		21.895.300,00	
PREVISÃO ATUALIZADA	21.895.300,00		21.895.300,00	
RECEITAS REALIZADAS	3.234.501,09		16.025.360,61	
DÉFICIT ORÇAMENTÁRIO	0,00		0,00	
SALDOS DE EXERCÍCIOS ANTERIORES	0,00		0,00	
DESPESAS				
DOTAÇÃO INICIAL	21.895.300,00		21.895.300,00	
CRÉDITOS ADICIONAIS	0,00		0,00	
DOTAÇÃO ATUALIZADA	21.895.300,00		21.895.300,00	
DESPESA EMPENHADA	-720.565,92		16.875.496,27	
DESPESA LIQUIDADADA	3.184.824,00		16.025.360,61	
SUPERÁVIT ORÇAMENTÁRIO	307.054,47		307.054,47	
DESPESA POR FUNÇÃO/SUBFUNÇÃO	No Bimestre		Até o Bimestre	
DESPESAS EMPENHADAS		-720.565,92		16.875.496,27
DESPESAS LIQUIDADADAS		3.184.824,00		15.718.306,14
RECEITA CORRENTE LÍQUIDA - RCL	Até o Bimestre			
RECEITA CORRENTE LÍQUIDA	15.784.114,43			
RECEITAS E DESPESAS DOS REGIMES DE PREVIDÊNCIA	No Bimestre		Até o Bimestre	
Regime Geral de Previdência Social				
RECEITAS PREVIDENCIÁRIAS REALIZADAS GERAL	0,00		0,00	
DESPESAS PREVIDENCIÁRIAS LIQUIDADAS GERAL	0,00		0,00	
RESULTADO PREVIDENCIÁRIO GERAL	0,00		0,00	
Regime Próprio de Previdência dos Servidores				
RECEITAS PREVIDENCIÁRIAS REALIZADAS RPPS	0,00		0,00	
DESPESAS PREVIDENCIÁRIAS LIQUIDADAS RPPS	0,00		0,00	
RESULTADO PREVIDENCIÁRIO RPPS	0,00		0,00	
RESULTADOS NOMINAL E PRIMÁRIO	Meta Fixada no AMF da LDO (a)	Resultado Apurado Até o Bimestre (b)	% em Relação à Meta (b/a)	
RESULTADO NOMINAL	0,00	0,00	0,00	
RESULTADO PRIMÁRIO	0,00	1.553.409,29	0,00	
RESTOS A PAGAR POR PODER E MINISTÉRIO PÚBLICO	Inscrição	Cancelamento Até o Bimestre	Pagamento Até o Bimestre	Saldo a Pagar
RESTOS A PAGAR PROCESSADOS				
Poder Executivo	672.574,87	0,00	597.100,85	75.474,02
Poder Legislativo	7.012,72	0,00	6.952,41	60,31
RESTOS A PAGAR NÃO PROCESSADOS				
Poder Executivo	2.758.008,64	0,00	622.537,06	2.135.471,58
Poder Legislativo	12.458,40	0,00	12.458,40	0,00
TOTAL	3.450.054,63	0,00	1.239.048,72	2.211.005,91
DESPESAS COM AÇÕES TÍPICAS DE MDE	Valor Apurado Até o Bimestre	Limites Constitucionais Anuais		
		% Mínimo a Aplicar no Exercício	% Aplicado Até o Bimestre	
Mínimo Anual de <18% / 25%> das Receitas de Impostos em	4.444.990,04	25,00	39,61	
Mínimo Anual de 60% do FUNDEB na Remuneração do	4.052.350,16	60,00	88,01	

GOVERNO MUNICIPAL DE SENADOR SÁ
 Relatório Resumido de Execução Orçamentária
Demonstrativo Simplificado do Relatório Resumido da Execução Orçamentária
 Orçamento Fiscal e da Seguridade Social
 Período: Janeiro a Dezembro de 2014/Bimestre: Novembro e Dezembro

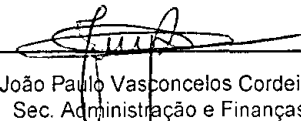
REFO - Anexo XIV (RF Art. 52 inciso I alíneas "a" e "b" do inciso II e §1º) R\$ 1,00

RECEITAS DE OPERAÇÕES DE CRÉDITO E DESPESAS DE CAPITAL	Valor Apurado Até o Bimestre	Saldo Não Realizado	
Receitas de Operações de Crédito	0,00	0,00	
Despesa de Capital Líquida	459.065,37	905.758,01	
RECEITA DE ALIENAÇÃO DE ATIVOS E APLICAÇÃO DOS RECURSOS	Valor Apurado Até o Bimestre	Saldo a Realizar	
Receita de Capital Resultante da Alienação de Ativos	0,00	58.800,00	
Aplicação dos Recursos da Alienação de Ativos	0,00	0,00	
DESPESAS COM AÇÕES E SERVIÇOS PÚBLICOS DE SAÚDE	Valor Apurado Até o Bimestre	Limite Constitucional Anual	
		% Mínimo a Aplicar no Exercício	% Aplicado Até o Bimestre
Despesas Próprias com Ações e Serviços Públicos de Saúde	1.940.448,69	15,00	17,29


 Alex Sandro Rodrigues de Oliveira
 Prefeito Municipal


 PUBLICONT - ASSESSORIA E PLANEJAMENTO
 CONTABILS/C
 Contador / CRC PJ 480


 FRANCISCO ROBSON DE OLIVEIRA SAMPAIO
 Controlador


 João Paulo Vasconcelos Cordeiro
 Sec. Administração e Finanças